

Tilbehørskatalog



Kjære kunde

Saint-Gobain Bøckmann vil med dette presentere nyeste utgave av tilbehørskatalogen.


Katalogen er utarbeidet for å gjøre det enklere både for kunder og sluttbruker å velge riktig produkt og løsning.

Tilbehørskatalogen vil bli løpende oppdatert i henhold til nye og utgående produkter. Nyeste versjon samt nyheter og oppdateringer vil alltid være tilgjengelig på vår nettside www.glassolutions.no. Det tas forbehold om utsolgte og utgående produkter på nettsiden.

Katalogen presenterer ett utvalg av hva som er tilgjengelig. Ønskes produkter/løsninger utover det som er presentert, er det ytterligere en stor mengde produkter løsninger tilgjengelig via våre samarbeidspartnere.

Vennligst ta kontakt med din nærmeste Bøckmann forhandler som alltid vil prøve å imøtekomme deres ønsker.

Vennlig hilsen
Saint-Gobain Bøckmann AS



INNHOOLD SFORTEGNELSE

1. Dusj
2. Skyvedør til dusj
3. Helglass skyvedør
4. Design skyvedør
5. Håndtak
6. Glassbaldakiner
7. Hylleholdere
8. Bolter og festemateriell
9. U-profil og klemlister
10. Klemfester
11. Studio Glassdør WSS
12. Atelier Glassdør WSS
13. PT serie Glassdørbeslag WSS
14. Selvlukkende hengsel - Biloba/Selco
15. WSS Skyvedører
16. Rekkverk
17. Dørkarm Slimline
18. Glassdør til standard trekarm

1. DUSJ




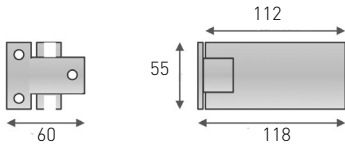

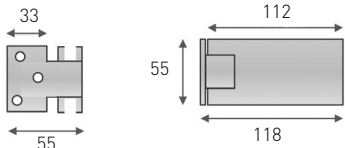

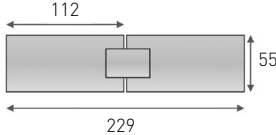

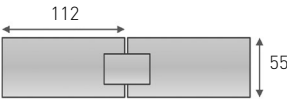

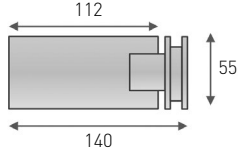
Beskrivelse		Bestillings nr.
<p>Hengsel 7515</p> <p>Glasstykkelse 6 - 10 mm Justerbart lukkepunkt</p> <p>Overflate: Chrome Børstet</p>		<p>Chrome: 101001</p> <p>Børstet: 101002</p>
<p>Hengsel 7516</p> <p>Glasstykkelse 6 - 10 mm Justerbart lukkepunkt</p> <p>Overflate: Chrome Børstet</p>		<p>Chrome: 101003</p> <p>Børstet: 101004</p>
<p>Hengsel 7520</p> <p>180 grader Glasstykkelse 6 - 10 mm Justerbart lukkepunkt</p> <p>Overflate: Chrome Børstet</p>		<p>Chrome: 101005</p> <p>Børstet: 101006</p>
<p>Hengsel 7530</p> <p>135 grader Glasstykkelse 6 - 10 mm Justerbart lukkepunkt</p> <p>Overflate: Chrome Børstet</p>		<p>Chrome: 101007</p> <p>Børstet: 101008</p>
<p>Hengsel 7540</p> <p>90 grader Glasstykkelse 6 - 10 mm Justerbart lukkepunkt</p> <p>Overflate: Chrome Børstet</p>		<p>Chrome: 101009</p> <p>Børstet: 101010</p>

NB: Fast felt slipes 45 gr.

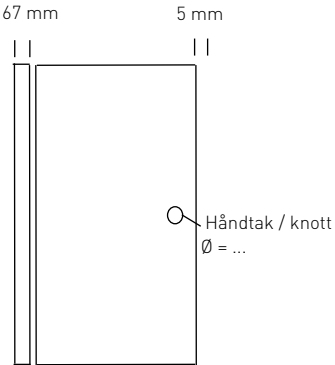
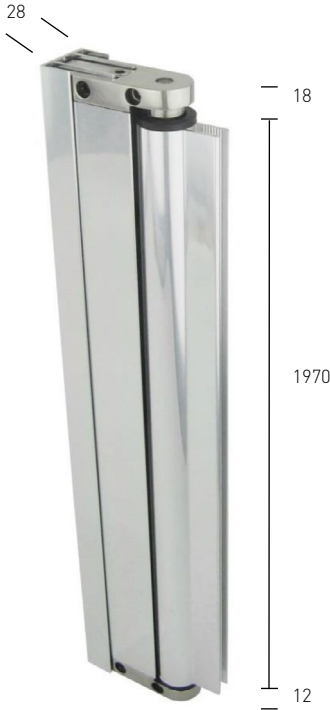
NB! 2 hengsler - maks 800 mm glassbredde / 36 kg
3 hengsler - maks 950 mm glassbredde / 54 kg




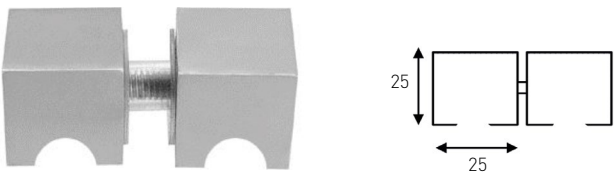
Beskrivelse		Bestillings nr.
<p>Hengsel 9415</p> <p>Glasstykkelse 6 - 10 mm Justerbart lukkepunkt</p> <p>Overflate: Chrome Børstet</p>		<p>Chrome: 101030</p> <p>Børstet: 101031</p>
<p>Hengsel 9416</p> <p>Glasstykkelse 6 - 10 mm Justerbart lukkepunkt</p> <p>Overflate: Chrome Børstet</p>		<p>Chrome: 101032</p> <p>Børstet: 101033</p>
<p>Hengsel 9420</p> <p>180 grader Glasstykkelse 6 - 10 mm Justerbart lukkepunkt</p> <p>Overflate: Chrome Børstet</p>		<p>Chrome: 101034</p> <p>Børstet: 101035</p>
<p>Hengsel 9430</p> <p>135 grader Glasstykkelse 6 - 10 mm Justerbart lukkepunkt</p> <p>Overflate: Chrome Børstet</p>		<p>Chrome: 101036</p> <p>Børstet: 101037</p> <p>NB: Fast felt slipes 45 gr.</p>
<p>Hengsel 9440</p> <p>90 grader Glasstykkelse 6 - 10 mm Justerbart lukkepunkt</p> <p>Overflate: Chrome Børstet</p>		<p>Chrome: 101038</p> <p>Børstet: 101039</p>

NB! 2 hengsler - maks 800 mm glassbredde / 36 kg
3 hengsler - maks 950 mm glassbredde / 54 kg


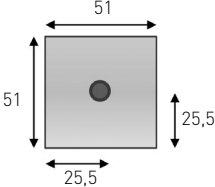

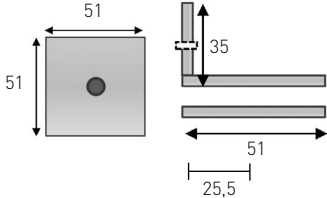

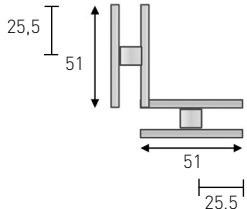

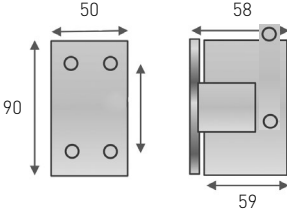
Beskrivelse	Bestillings nr.
<p>Hengsel 8511</p> <p>Glasstykkelse 6 - 10 mm Justerbart lukkepunkt</p> <p>Overflate: Chrome Børstet</p>  	<p>Chrome: 101011</p> <p>Børstet: 101012</p>
<p>Hengsel 8513</p> <p>Glasstykkelse 6 - 10 mm Justerbart lukkepunkt</p> <p>Overflate: Chrome Børstet</p>  	<p>Chrome: 101013</p> <p>Børstet: 101014</p>
<p>Hengsel 8520</p> <p>180 grader Glasstykkelse 6 - 10 mm Justerbart lukkepunkt</p> <p>Overflate: Chrome Børstet</p>  	<p>Chrome: 101015</p> <p>Børstet: 101016</p>
<p>Hengsel 8530</p> <p>135 grader Glasstykkelse 6 - 10 mm Justerbart lukkepunkt</p> <p>Overflate: Chrome Børstet</p>  	<p>Chrome: 101017</p> <p>Børstet: 101018</p>
<p>Hengsel 8540</p> <p>90 grader Glasstykkelse 6 - 10 mm Justerbart lukkepunkt</p> <p>Overflate: Chrome Børstet</p>  	<p>Chrome: 101019</p> <p>Børstet: 101020</p>




NB! 2 hengsler - maks 800 mm glassbredde / 36 kg
3 hengsler - maks 950 mm glassbredde / 54 kg

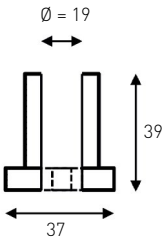

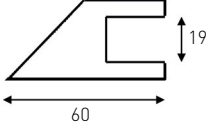

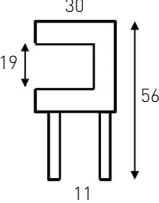
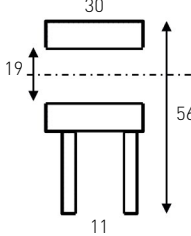

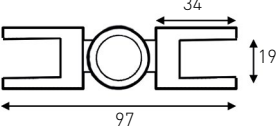
Beskrivelse	Bestillings nr.
<p>Aluminium løftehengsel Overflate polert Lengde 2000 mm for 6 mm glass</p> <p>Beregning av glassmål:</p> <p>Hengselside: - 67 mm Håndtakside: - 5 mm Totalt: - 72 mm</p> <p>Justerbart veggfeste 0-8mm</p>  	<p>101200</p>

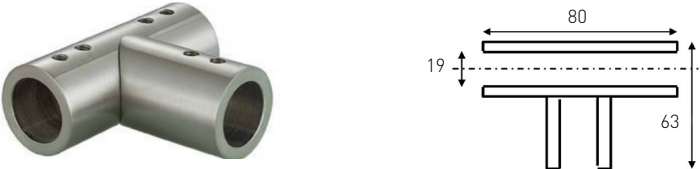


Beskrivelse	Bestillings nr.
<p>Dørknott 5102</p> <p>Overflate: Chrome Børstet</p> <p>Anbefalt hullstr: 16 mm</p> 	<p>Chrome: 102001</p> <p>Børstet: 102002</p>
<p>Dørknott 5107</p> <p>Overflate: Chrome</p> <p>Anbefalt hullstr: 16 mm</p> 	<p>102004</p>
<p>Dørknott 5108</p> <p>Overflate: Chrome</p> <p>Anbefalt hullstr: 16 mm</p> 	<p>102005</p>
<p>Dørknott 5132</p> <p>Overflate: Chrome Børstet</p> <p>Anbefalt hullstr: 16 mm</p> 	<p>Chrome: 102006</p> <p>Børstet: 102007</p>

Beskrivelse	Bestillings nr.
<p>Glassfeste 4701</p> <p>Overflate: Chrome</p> <p>Glasstykkelse 6 -10 mm</p> <p>Glassbearbeiding: Utsparing 47</p> <p>Hull Ø: 16 mm</p>	<p>105009</p>
<p>Glassfeste 4717</p> <p>Overflate: Chrome</p> <p>Glasstykkelse: 6 -10 mm</p> <p>Glassbearbeiding: Utsparing 47</p> <p>Hull Ø: 16 mm</p>	<p>105010</p>
<p>Glassfeste 4725</p> <p>Overflate: Chrome</p> <p>Glasstykkelse: 6 -10 mm</p> <p>Glassbearbeiding: Hull Ø: 16 mm</p>	<p>105011</p>
<p>Glassfeste 3700</p> <p>Overflate: Chrome Børstet</p> <p>Glasstykkelse: 6 -10 mm</p> <p>Glassbearbeiding: Utsparing 3700</p>	<p>Chrome: 105012</p> <p>Børstet: 105013</p>

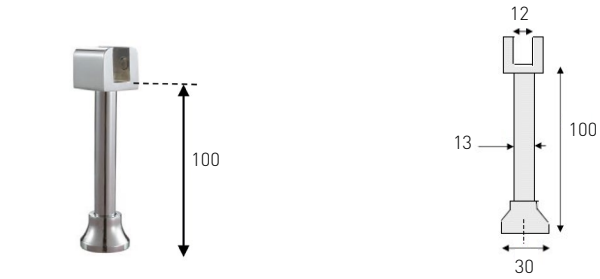


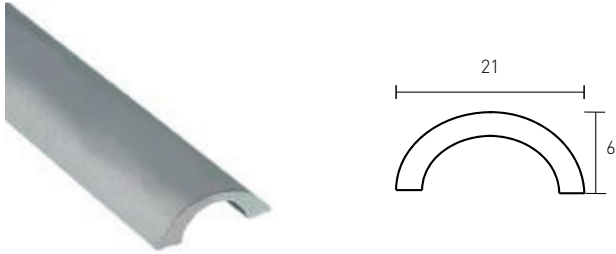
Beskrivelse	Bestillings nr.
<p>Glassfeste 4601</p> <p>Overflate: Chrome Børstet</p> <p>Glasstykkelse: 6 - 10 mm Glassbearbeiding: Utsparing 46 Hull Ø: 16 mm</p>  	<p>Chrome: 105025</p> <p>Børstet: 105026</p>
<p>Glassfeste 4615</p> <p>Overflate: Chrome Børstet</p> <p>Glasstykkelse: 6 - 10 mm Glassbearbeiding: Utsparing 46 Hull Ø: 16 mm</p>  	<p>Chrome: 105022</p> <p>Børstet: 105028</p>
<p>Glassfeste 4625</p> <p>Overflate: Chrome Børstet</p> <p>Glasstykkelse: 6 - 10 mm Glassbearbeiding: Hull Ø: 16 mm</p>  	<p>Chrome: 105029</p> <p>Børstet: 105030</p>
<p>Glassfeste 3600</p> <p>Overflate: Chrome Børstet</p> <p>Glasstykkelse: 6 - 10 mm Glassbearbeiding: Utsparing 3600</p>  	<p>Chrome: 105014</p> <p>Børstet: 105015</p>

Beskrivelse		Bestillings nr.
<p>Støttestag teleskop 5401 For 6 - 10 mm glass</p> <p>Overflate: Chrome</p> <p>Lengde: 240-400 mm 5401 A 550-700 mm 5401 B</p>		<p>A: 103001</p> <p>B: 103002</p>
<p>Støttestag teleskop 5403 For 6 - 10 mm glass</p> <p>Overflate: Chrome</p> <p>Lengde: 850-1000 mm 5403 A 1000-1150 mm 5403 B</p>		<p>A: 103003</p> <p>B: 103004</p>
<p>Støttestag teleskop 5410 For 6 - 10 mm glass</p> <p>Overflate: Chrome</p> <p>Lengde: 750-1050 mm 5410 A 1050-1350 mm 5410 B</p>		<p>A: 103005</p> <p>B: 103006</p>

Beskrivelse		Bestillings nr.
<p>5511 Veggfeste</p> <p>Overflate: Chrome Børstet</p>	 	<p>Chrome: 103007</p> <p>Børstet: 103008</p>
<p>5512 Veggfeste 45 grader</p> <p>Overflate: Chrome Børstet</p>	 	<p>Chrome: 103009</p> <p>Børstet: 103010</p>
<p>5513 Glassfeste ende</p> <p>Overflate: Chrome Børstet</p>	 	<p>Chrome: 103011</p> <p>Børstet: 103012</p>
<p>5514 Glassfeste gjennomgående</p> <p>Overflate: Chrome Børstet</p>	 	<p>Chrome: 103013</p> <p>Børstet: 103014</p>
<p>5515 Justerbart hjørne</p> <p>Overflate: Chrome Børstet</p>	 	<p>Chrome: 103015</p> <p>Børstet: 103016</p>

Beskrivelse	Bestillings nr.
<p>5516 T-stykke</p> <p>Overflate: Chrome Børstet</p> 	<p>Chrome: 103017</p> <p>Børstet: 103018</p>
<p>5517 For takfeste</p> <p>Overflate: Chrome Børstet</p> 	<p>Chrome: 103019</p> <p>Børstet: 103020</p>
<p>5500 Rør 19 mm</p> <p>Overflate: Chrome 1300 og 2000 mm Børstet 1300 mm</p> 	<p>Chrome: 103021 (1300 mm) 103023 (2000 mm)</p> <p>Børstet: 103022 (1300 mm)</p>

Beskrivelse		Bestillings nr.
<p>Håndtak + håndkleholder</p> <p>5312 D C/C 610/305 mm Chrome 5312 E C/C 457/152 mm Chrome</p> <p>Hull Ø: 16 mm</p>		<p>Chrome: 104001 (5312D) 104002 (5312E)</p>
<p>Håndkleholder 5320</p> <p>Overflate: Chrome</p> <p>Hull Ø: 16 mm CC: 457 mm</p>		<p>Chrome: 104002</p>
<p>Håndtak 5310 A 152 mm 5310 D 305 mm</p> <p>Overflate: Chrome Børstet</p> <p>Hull Ø: 16 mm C/C: 152/305 mm</p>		<p>Chrome: 104005 (A) 104003 (D)</p> <p>Børstet: 104006 (A) 104004 (D)</p>
<p>Håndtak 5303 A 5303 D</p> <p>Overflate: Chrome Børstet</p> <p>Hull Ø: 14 mm C/C: 152/305 mm</p>		<p>Chrome: 104052 (A) 104050 (D)</p> <p>Børstet: 104053 (A) 104051 (D)</p>
<p>Håndtak 5313 D 250 mm 5313 E 530 mm</p> <p>Overflate: Chrome Børstet</p> <p>Hull Ø: 12 mm C/C: 152/457 mm</p>		<p>Chrome: 104010 (D) 104012 (E)</p> <p>Børstet: 104011 (D) 104013 (E)</p>

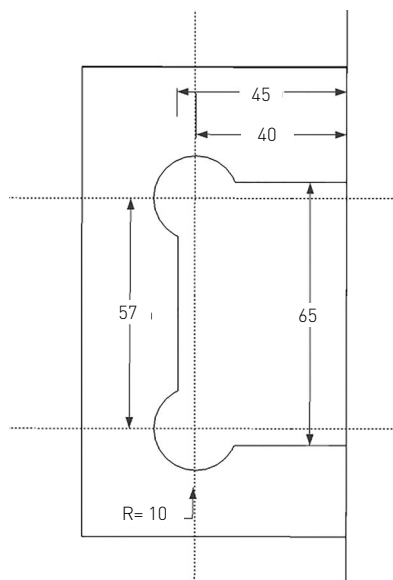
Beskrivelse	Bestillings nr.
<p>Fot 5537 Fot for dusjvegg</p> <p>Glasstykkelse: 8 -10 mm</p> <p>Overflate: Chrome</p> 	<p>Chrome: 103024</p>
<p>ZU-10 Aluminiumsprofil Lengde 2500 mm</p> <p>Glasstykkelse: 8 -10 mm</p> <p>Overflate: Polert Børstet</p> 	<p>Polert: 106003</p> <p>Børstet: 106004</p>
<p>NA-011 Aluminiums profil Lengde 2500 mm</p> <p>Glasstykkelse: 6 -8 mm</p> <p>Overflate: Polert Børstet</p> 	<p>Polert: 106001</p> <p>Børstet: 106002</p>
<p>Terskel aluminium</p> <p>Lengde: 3000 mm</p> <p>Overflate: Polert</p> 	<p>Polert: 102501</p>

Beskrivelse

Hengsel

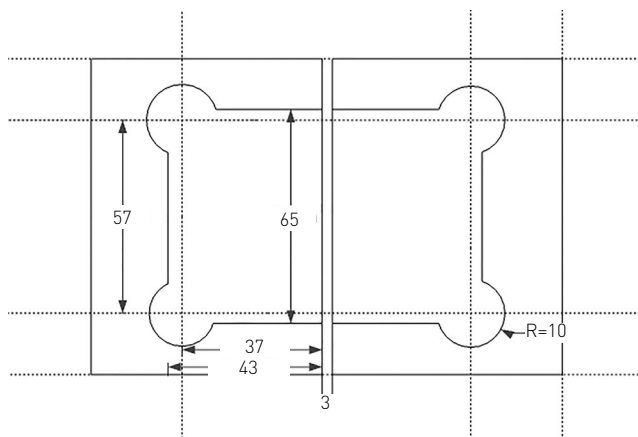
9415 - 9416

7515 - 7516



Hengsel

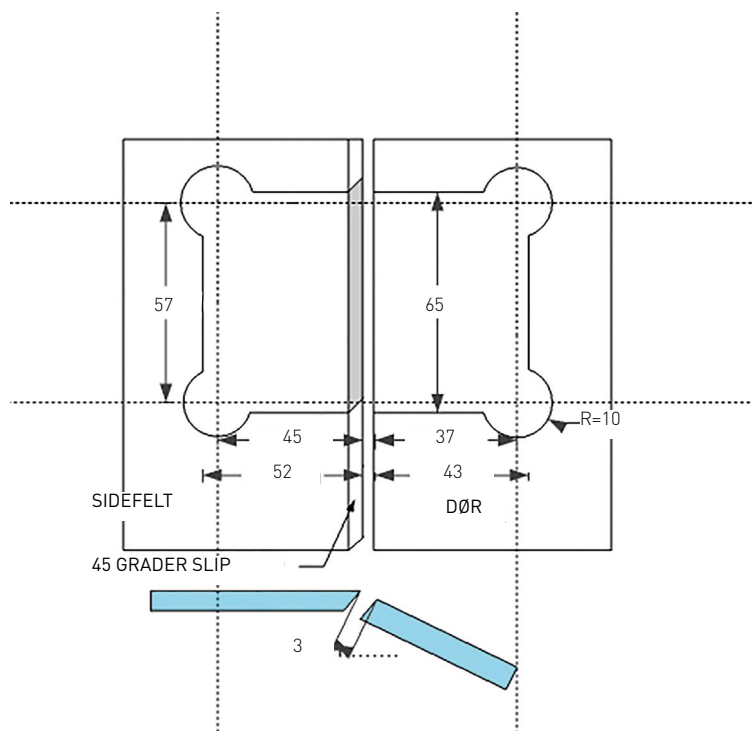
9420 - 7520



Beskrivelse

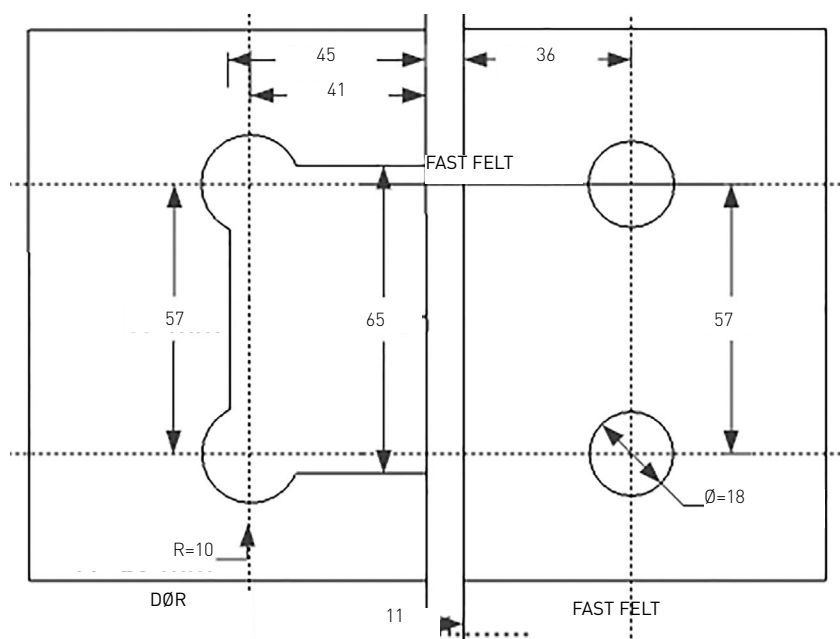
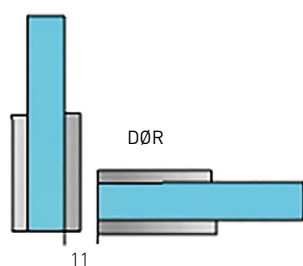
Hengsel

9430 - 7530



Hengsel

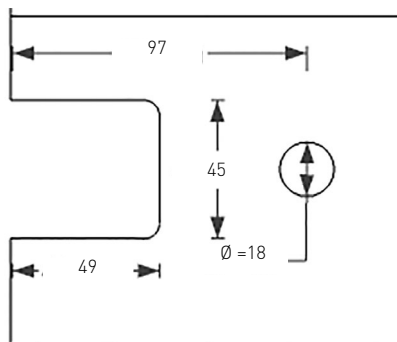
9440 - 7540



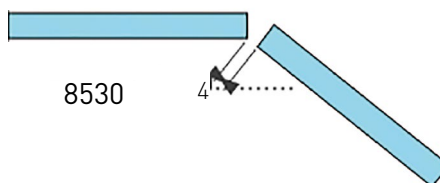
Beskrivelse

Hengsel 85 serie

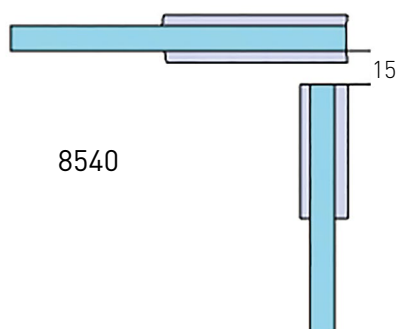
Utsparing 85



Detalj 8530

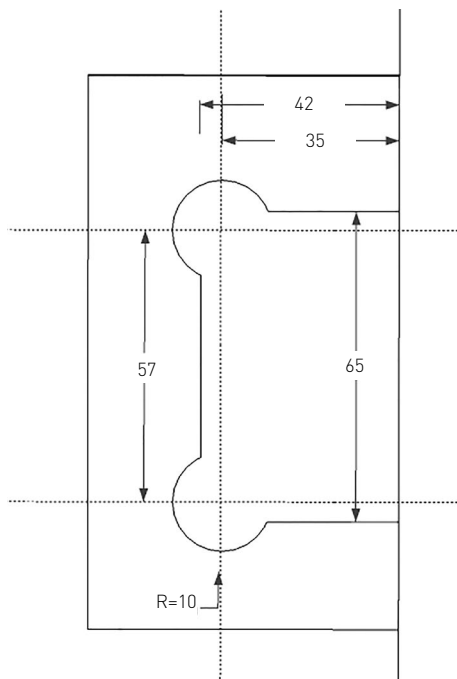


Detalj 8540

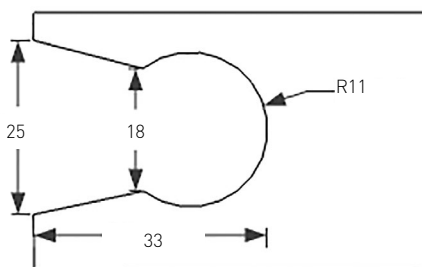


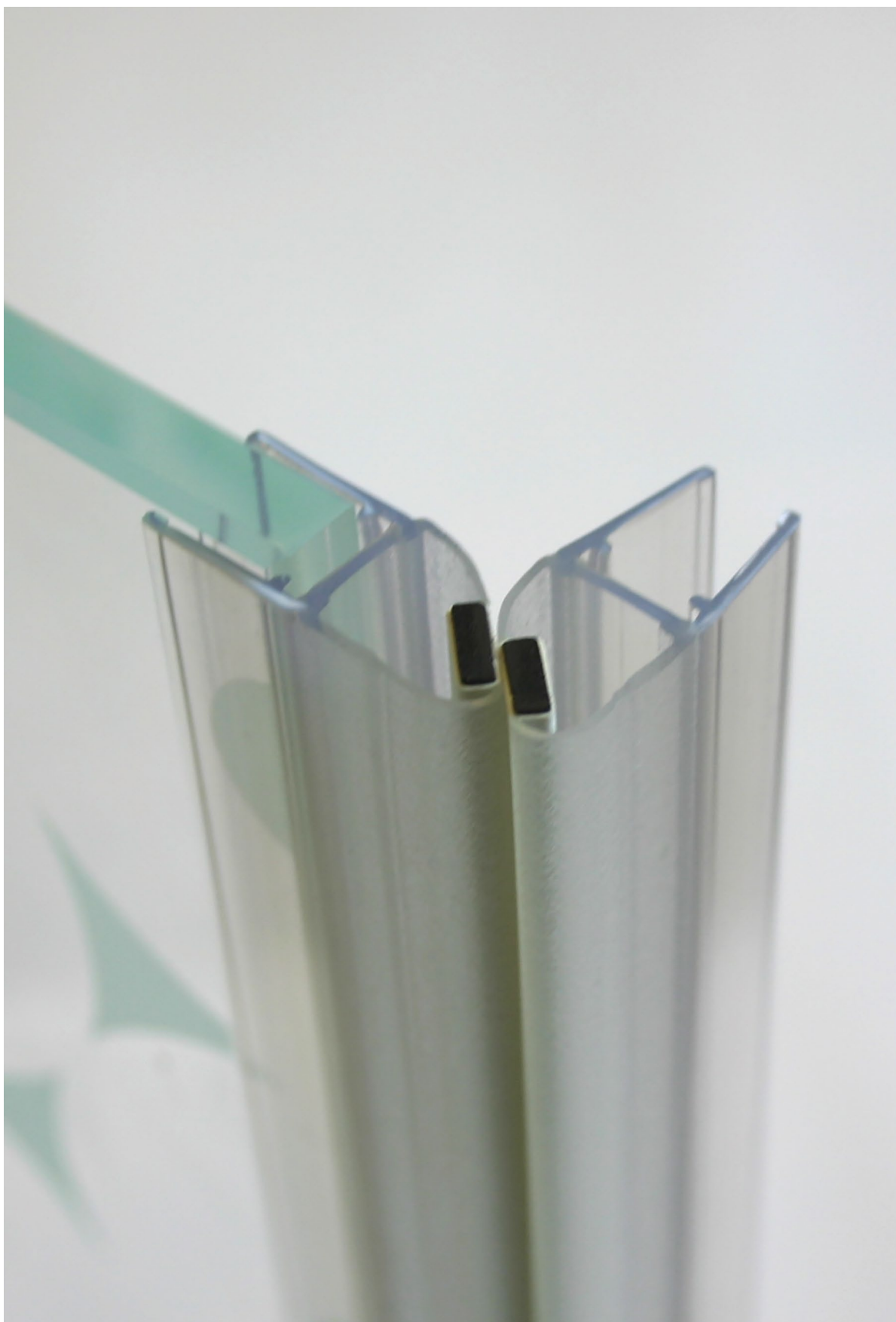
Beskrivelse

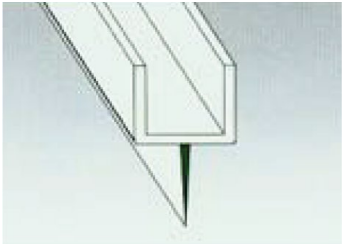
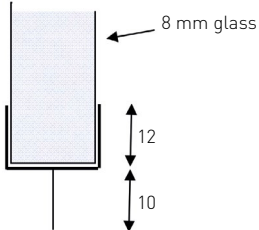
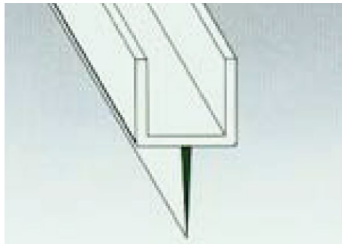
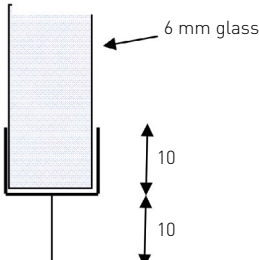
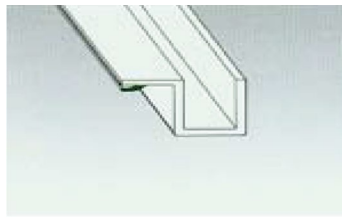
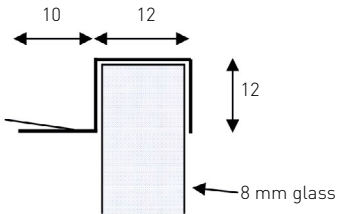
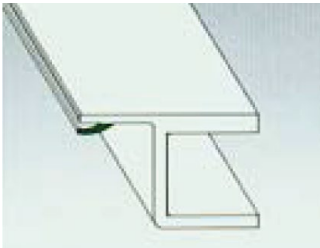
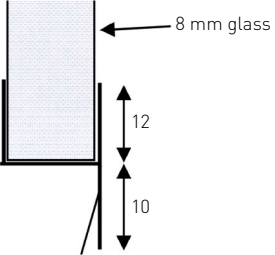
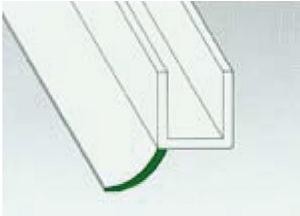
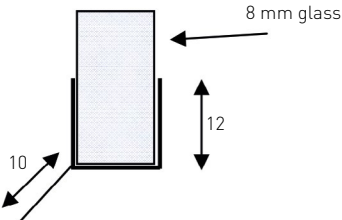
3700
3600

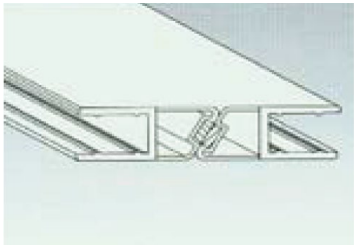
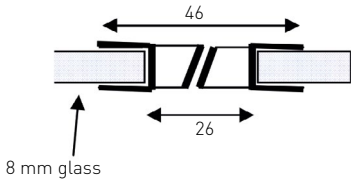
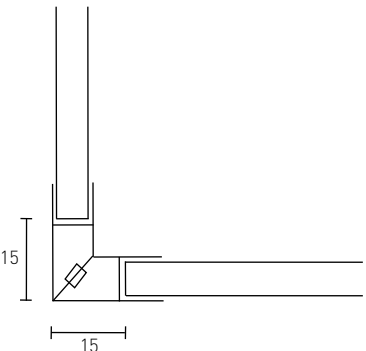
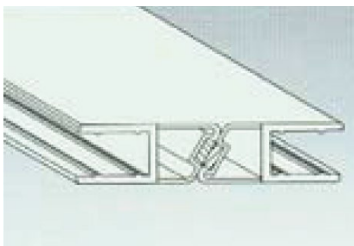
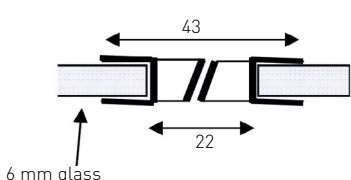
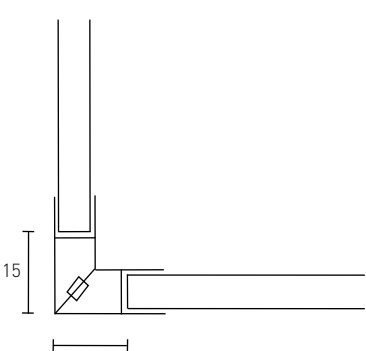


4601
4701





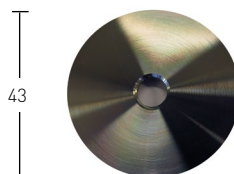
Beskrivelse	Bestillings nr.
<p>N-5701 8</p> <p>Lengde: 2000 mm</p>  	125002
<p>N-5701 6</p> <p>Lengde: 2200 mm</p>  	125001
<p>N-5704 8</p> <p>Lengde: 2200 mm</p>  	125003
<p>N-5706 8</p> <p>Lengde: 2000 mm</p>  	125004
<p>N-5721 8</p> <p>Lengde: 2200 mm</p>  	125007

Beskrivelse	Bestillings nr.
<p>N-5711 8 180 / 90 grader</p> <p>For 8 mm glass Lengde: 2150 mm</p>   	<p>125008</p>
<p>N-5711 6 180 / 90 grader</p> <p>For 6 mm glass Lengde: 2150</p>   	<p>125012</p>

2. SKYVEDØR TIL DUSJ



Beskrivelse	Bestillings nr.
<p>BB 80 Skyvedørprofil til dusj</p> <p>Overflate: Polert aluminium</p> <p>Lengde: 1600 mm 2400 mm</p>	<p>Polert: 105501 (1600 mm) 105502 (2400 mm)</p>
<p>BB 80 Tilbehørsett Chrom</p> <p>Består av: 1 vognsett 2 veggfester 2 fester for sidefelt 2 dekk kappe ende 1 understyring 1 bor mal</p>	<p>105505</p>
<p>BB 80 Endeveggfeste For glassvegg</p> <p>Glassbearbeiding: Hull Ø:15 mm</p>	<p>105510</p>



Beskrivelse

Skyvedør dusj BB 80

Klaringer

Fast felt

Fast felt 5 mm for aluminiumsprofil i bunnen av glasset

Skyvedør

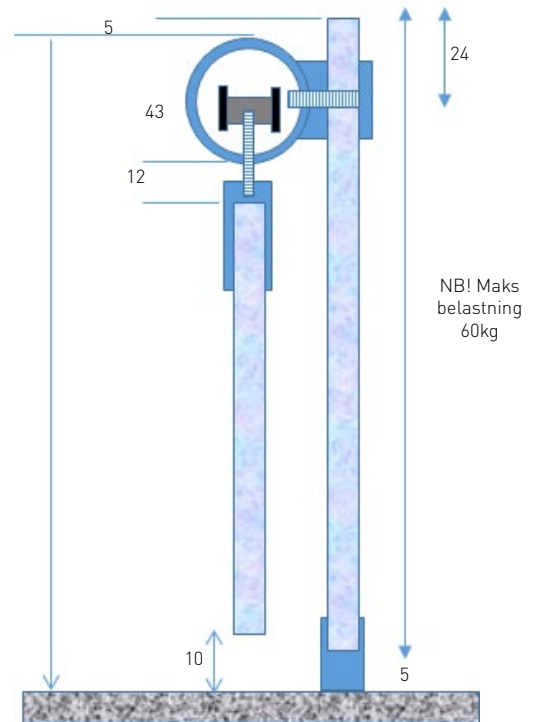
10 mm klaring under skyvedøren slik av man får plass til styreklossen
Fra toppskinne til overkant glass: 55 mm

Eksempel:

Profil skal monteres med **overkant** profil 2000 mm
Høyde på glass fast felt blir da $2000 - 5 + 5 = 2000$ mm
Høyde på skyvedøren blir $2000 - 10 - 55$ mm (65) = 1935 mm

Breddemål fast felt

Breddemål sidefelt = $(\text{lysåpning} / 2) - 10$ mm

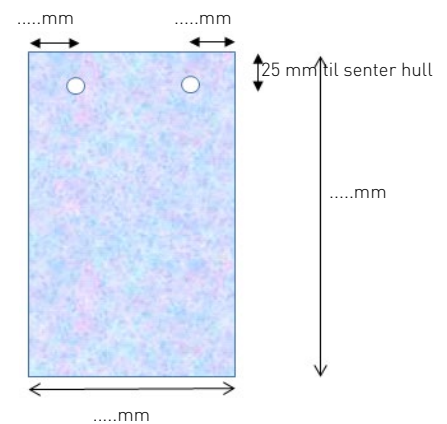


Breddemål skyvedør

Bredde skyvedør = $(\text{lysåpning} / 2) + 50$ mm

Fast felt

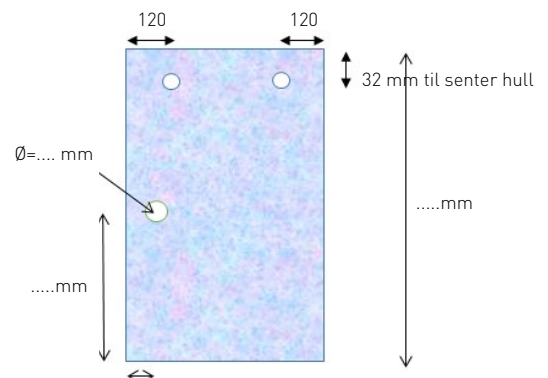
Hull for feste av fast felt $\varnothing:14$ mm



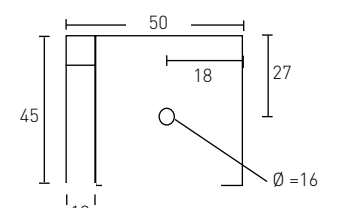
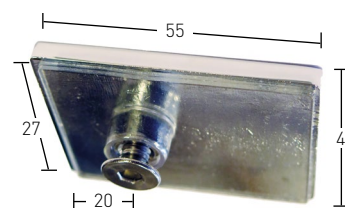
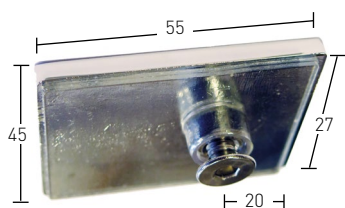
Skyvedør

Hull for knott eller håndtak må medtas for skyvedøren

Hull for oppheng av skyvedør $\varnothing:16$ mm



Beskrivelse	Bestillings nr.
<p>BB 81 Skyvedørprofil for sidefelt</p> <p>Overflate: Aluminium polert</p> <p>Lengde: 1600 mm 2400 mm 3200 mm (Bestillingsvare)</p>	<p>105530 (1600 mm) 105531 (2400 mm)</p> <p>105532 (3200 mm) (Bestillingsvare)</p>
<p>BB 81 Tilbehørsett</p> <p>Overflate: Chrome</p> <p>Består av: 1 vognsett 2 veggfester 1 understyring</p> <p>Bearbeiding: Hull Ø:16 mm</p>	<p>105535</p>
<p>BB 8125 Endeveggfeste for feste av profil til glass</p> <p>Bearbeiding: Hull Ø: 16 mm</p>	<p>105540</p>
<p>BB 8125 Endeveggfeste for feste av profil til glass</p> <p>Bearbeiding: Hull Ø:16 mm</p>	<p>105541</p>
<p>Beregning av hull for innfestning av skyveskinne til glass endevegg</p>	



Beskrivelse

Fast Felt

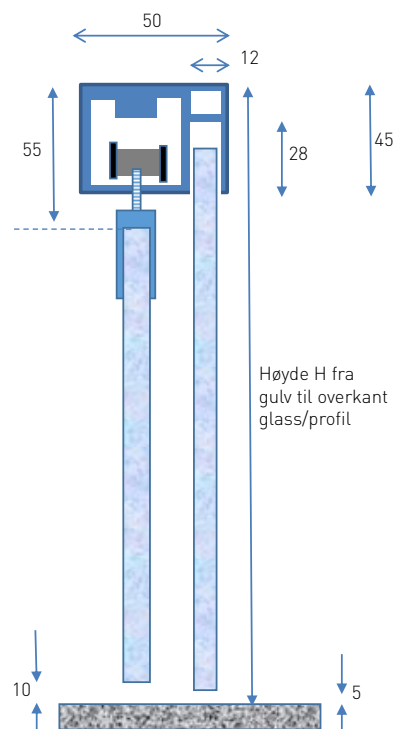
Glassmålshøyde = Totalhøyde dusj - 5 mm - 33 mm = - 38 mm

Bredde glass = (lysåpning / 2) - 10 mm

Skyvedør

Glassmålshøyde = Totalhøyde dusj - 55 mm - 10 mm = - 65 mm

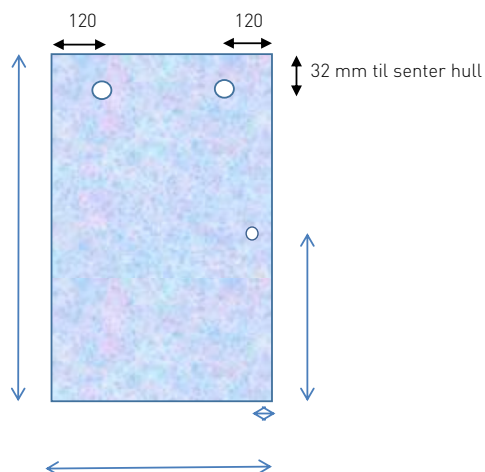
Bredde skyvedør = (lysåpning / 2) + 50 mm



Skyvedør

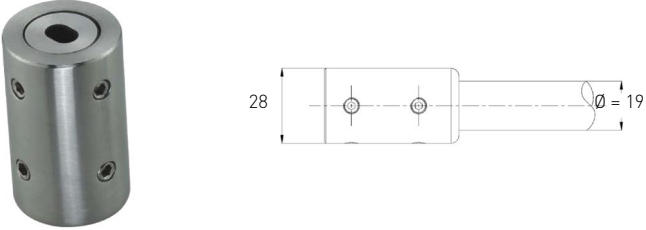
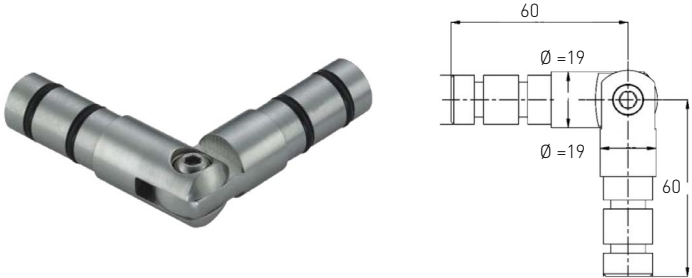
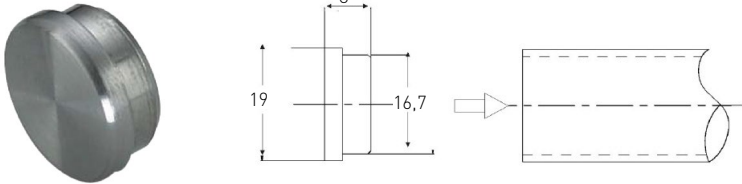
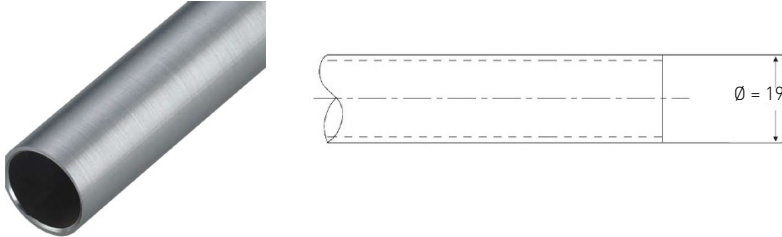
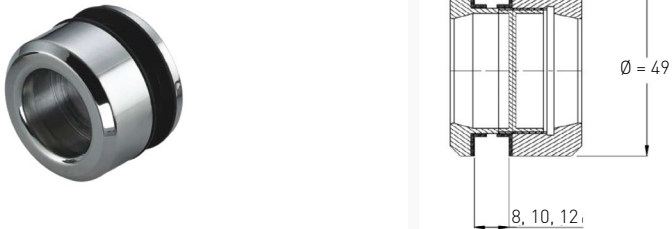
Hull for knott eller håndtak må medtas for skyvedøren

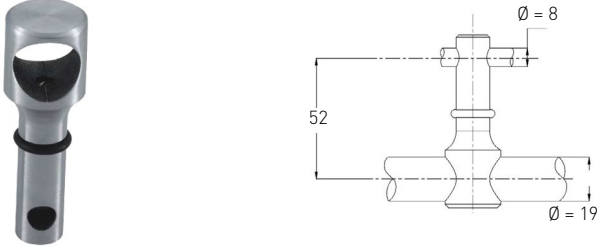
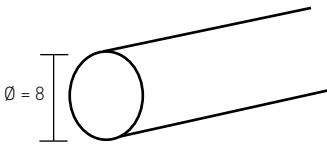
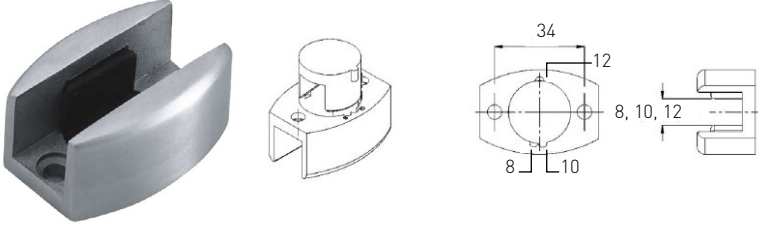


Hull for oppheng av skyvedør Ø: 16 mm





Beskrivelse			Bestillings nr.
<p>9200A 1A Løpevogn for 8-10 mm glass</p> <p>Glassbearbeiding: Hull \varnothing:19 mm 316 rustfritt stål</p>			109001
<p>9200 A1 Løpehjul for 8-10 mm glass</p> <p>Glass bearbeiding: Hull \varnothing:19 mm 316 rustfritt stål</p>			109002
<p>9200 A3 Klemfeste løpegang glass</p> <p>Glass bearbeiding: Hull \varnothing:19 mm 316 rustfritt stål</p>			109004
<p>9200 A4 Klemfeste løpegang vegg</p>			109005
<p>9200 A7 Dørstopper</p> <p>316 rustfritt stål</p>			109007

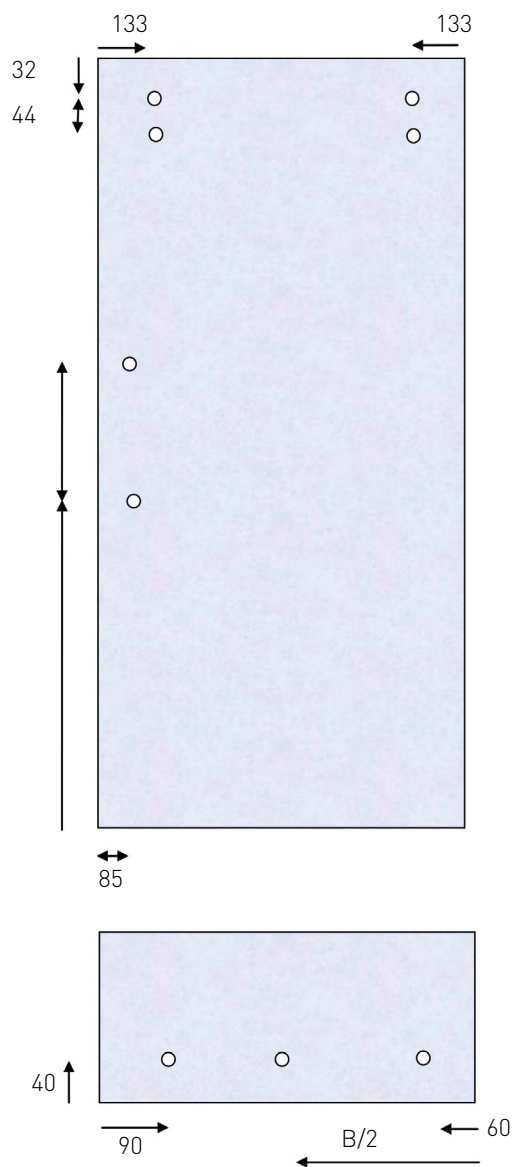
Beskrivelse	Bestillings nr.
<p>9200 A8 Endefeste</p> <p>316 rustfritt stål</p> 	<p>109008</p>
<p>9200 E13 Hjørne/skjøt 0-90 grader</p> <p>316 rustfritt stål</p> 	<p>109011</p>
<p>9200 A15 Endelokk for rør</p> <p>316 rustfritt stål</p> 	<p>109012</p>
<p>9200 A16 Rør Ø: 19 mm Lengde: 2000 mm</p> <p>316 rustfritt stål</p> 	<p>109013</p>
<p>9200 A17 Fingregrep</p> <p>Glassbearbeiding: Ø: 40 mm 316 rustfritt stål</p> 	<p>109014</p>

Beskrivelse	Bestillings nr.
<p>9200 A18 Stopper/holder for bolt</p> <p>316 rustfritt stål</p> 	109015
<p>Bolt 8 mm Lengde: 2000 mm</p> <p>316 rustfritt stål</p> 	109016
<p>9200 A11S Gulvstyring</p> <p>316 rustfritt stål</p> 	109010
<p>9200 E10 Glassforbinder Hull i glasset Ø:19 mm</p> <p>316 rustfritt stål (Bestillingsvare)</p> 	122009 (Bestillingsvare)
<p>9200 E14 Glassforbinder 90 graders hjørne Hull i glasset Ø:19 mm</p> <p>316 rustfritt stål (Bestillingsvare)</p> 	122010 (Bestillingsvare)

Beskrivelse	Bestillings nr.
<p>9200 E15 Glassfeste Hull i glasset Ø:19 mm</p> <p>316 rustfritt stål (Bestillingsvare)</p> <div style="display: flex; justify-content: space-around; align-items: center;">   </div>	<p>122011 (Bestillingsvare)</p>

Beskrivelse

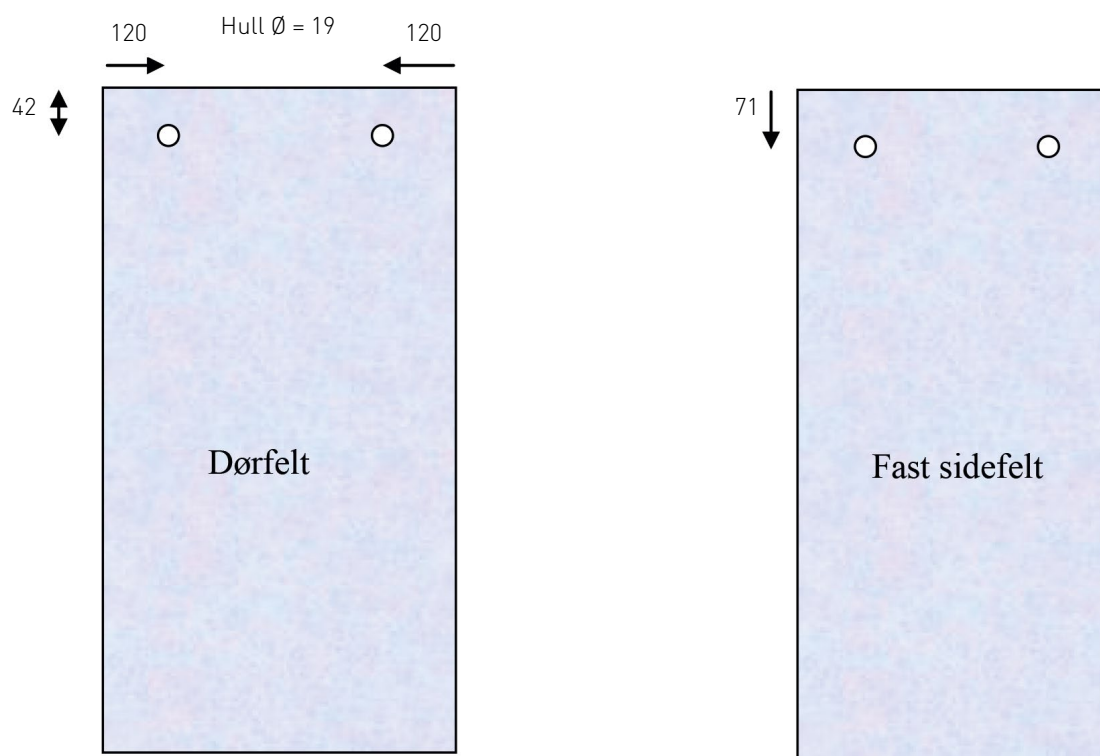
Mål for skyvedør tilpasset 9200A - 1A
Hull for oppheng av skyvedør \varnothing : 19 mm



Overlys med hull \varnothing : 19 mm

Beskrivelse

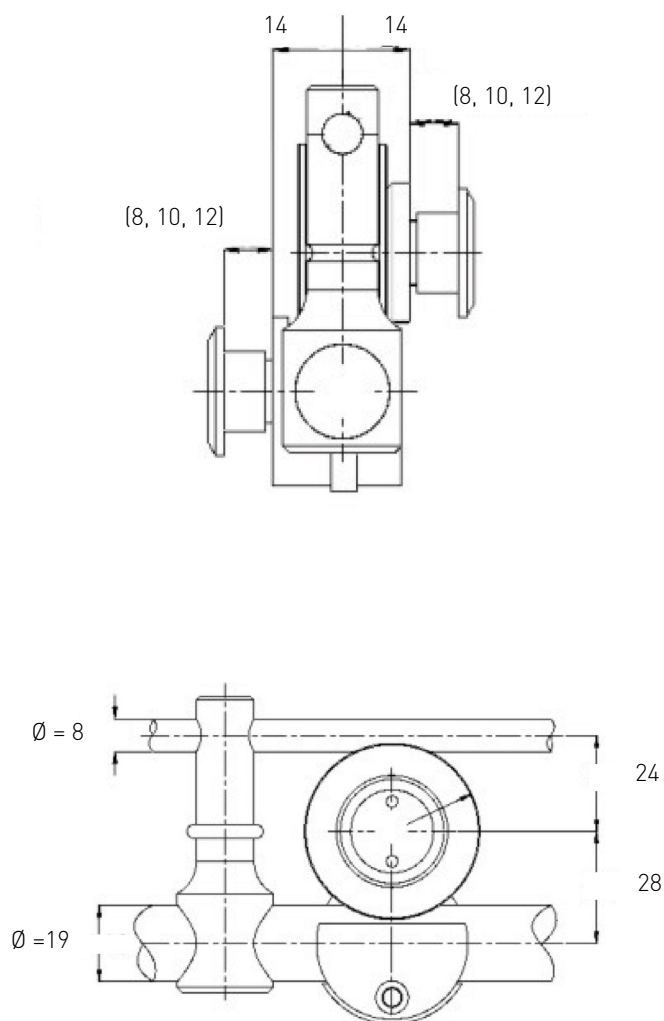
Hullplassering for 9200 A1 serien
Kan brukes på 8 og 10 mm glass



Total dørhøyde 12 mm mindre enn høyde på sidefelt

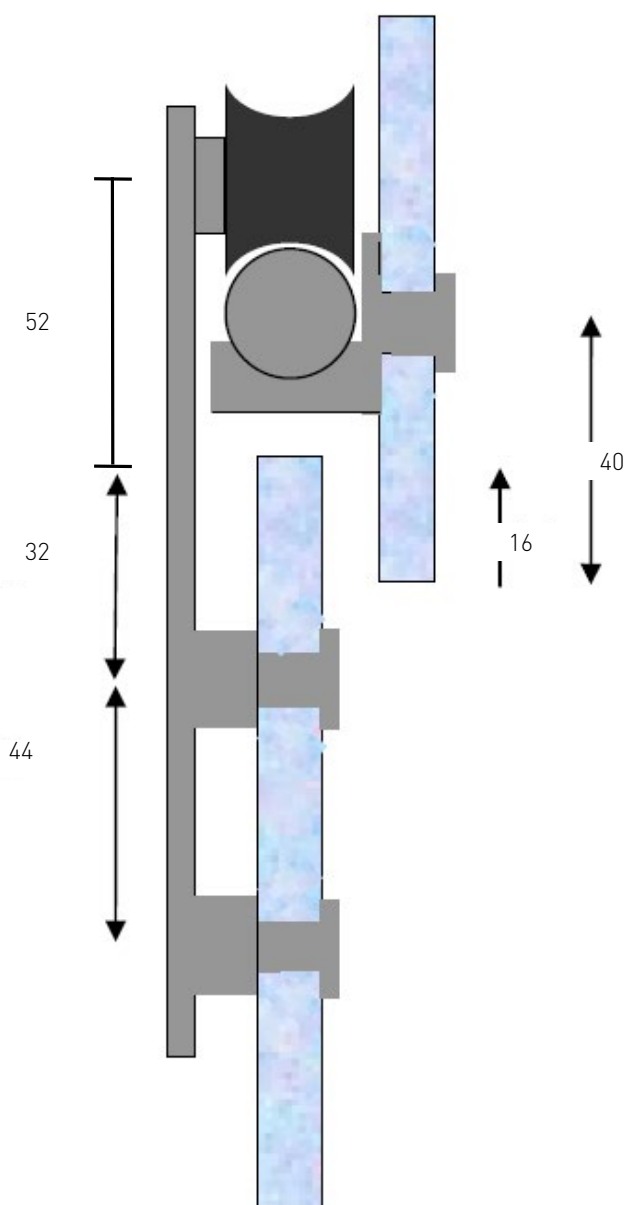
Beskrivelse

Detajl for innfestning enkelt hjul 9200 A1
Hull for glass \varnothing : 19 mm




Beskrivelse

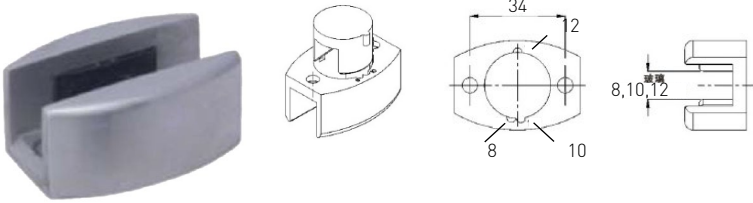
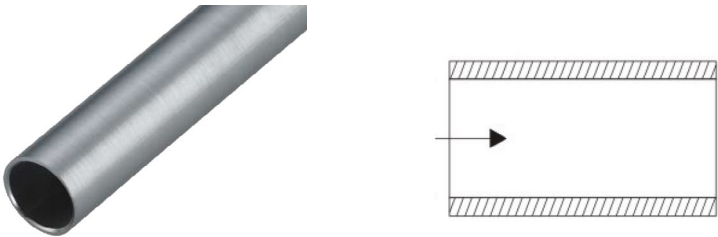
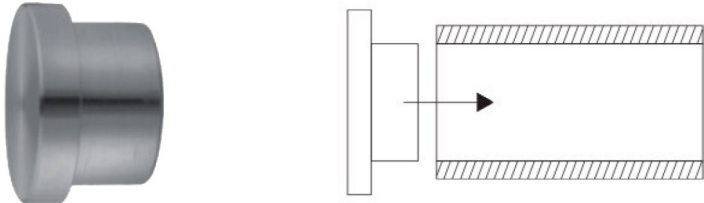
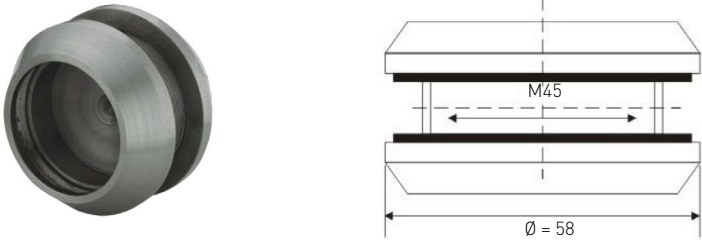
Mål for oppheng skyvedør serie 9200
9200A - A1

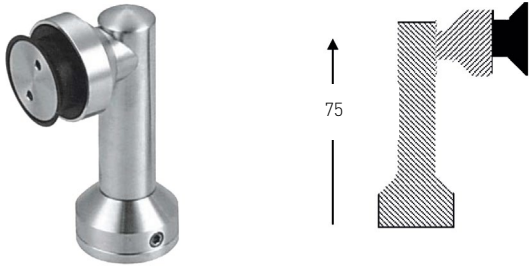
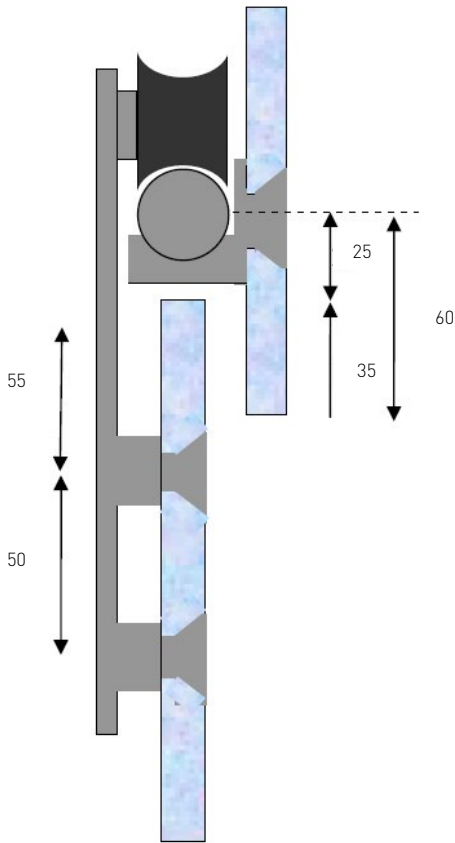


3. HELGLASS SKYVEDØR



Beskrivelse			Bestillings nr.
<p>9100A - 1A Løpevogn med glassfeste</p> <p>Glasstykkelse 10-12 mm For hull forsenket 32/26 Maks vekt pr. sett 110 kg</p> <p>304 rustfritt stål</p>			107001
<p>9100 A2 Klemfeste for løpevang veggfeste</p> <p>304 rustfritt stål</p>		 	107004
<p>9100 A3 Klemfeste for løpevang glassfeste Hull forsenket 32/26</p> <p>304 rustfritt stål</p>		 	107005
<p>9100 A5 Dørstopper høyre / venstre</p> <p>304 rustfritt stål</p>			107008
<p>9100 A9 Endefeste</p> <p>304 rustfritt stål</p>	 <p style="text-align: center;">55</p>		107010

Beskrivelse		Bestillings nr.
<p>9100 A11S Gulvstyring i stål</p> <p>304 rustfritt stål</p>		107011
<p>9100 A15 Løpestang rør Ø: 25 mm Godstykkelse 2 mm</p> <p>Lengde: 2500 mm</p> <p>304 rustfritt stål</p>		107012
<p>9100 A16 Endelukk for løpestang</p> <p>304 rustfritt stål</p>		107014
<p>9100 A17 Fingregrep Hull i glasset 50 mm</p> <p>304 rustfritt stål</p>		107015

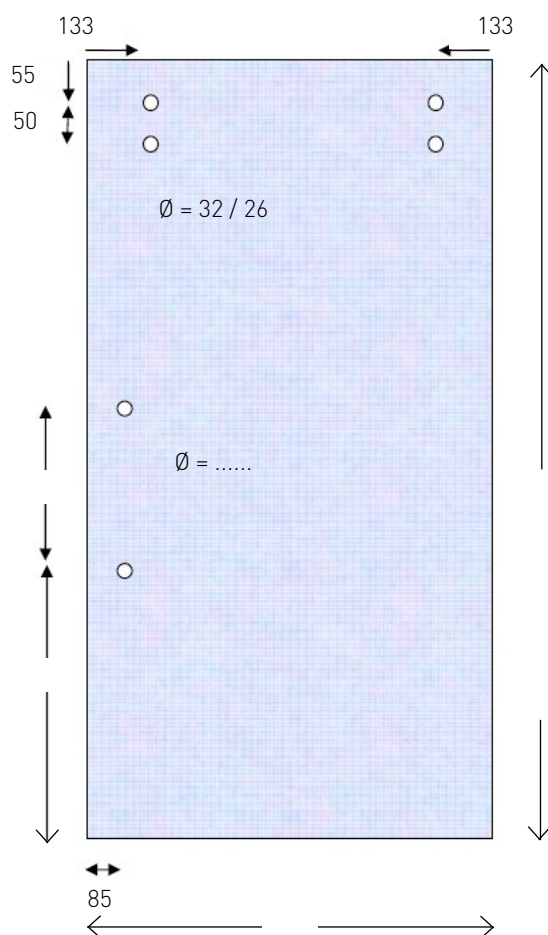
Beskrivelse	Bestillings nr.
<p>9100E - 11 Glassfeste Forsenket hull Ø: 32/26</p> <p>304 rustfritt stål</p> 	<p>122008</p>
<p>Målsetting for løpevogn 9100A-1A</p> 	

Beskrivelse

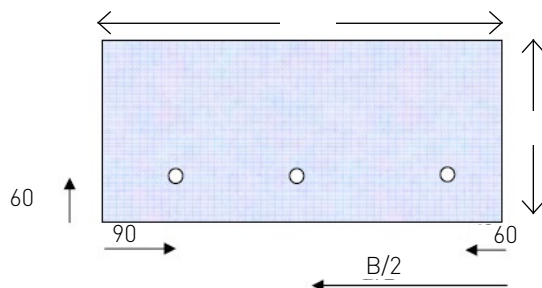
Mål skyvedør

Hull for oppheng av skyvedør med løpevogn 9100A - 1A forsenket \emptyset : 32/26

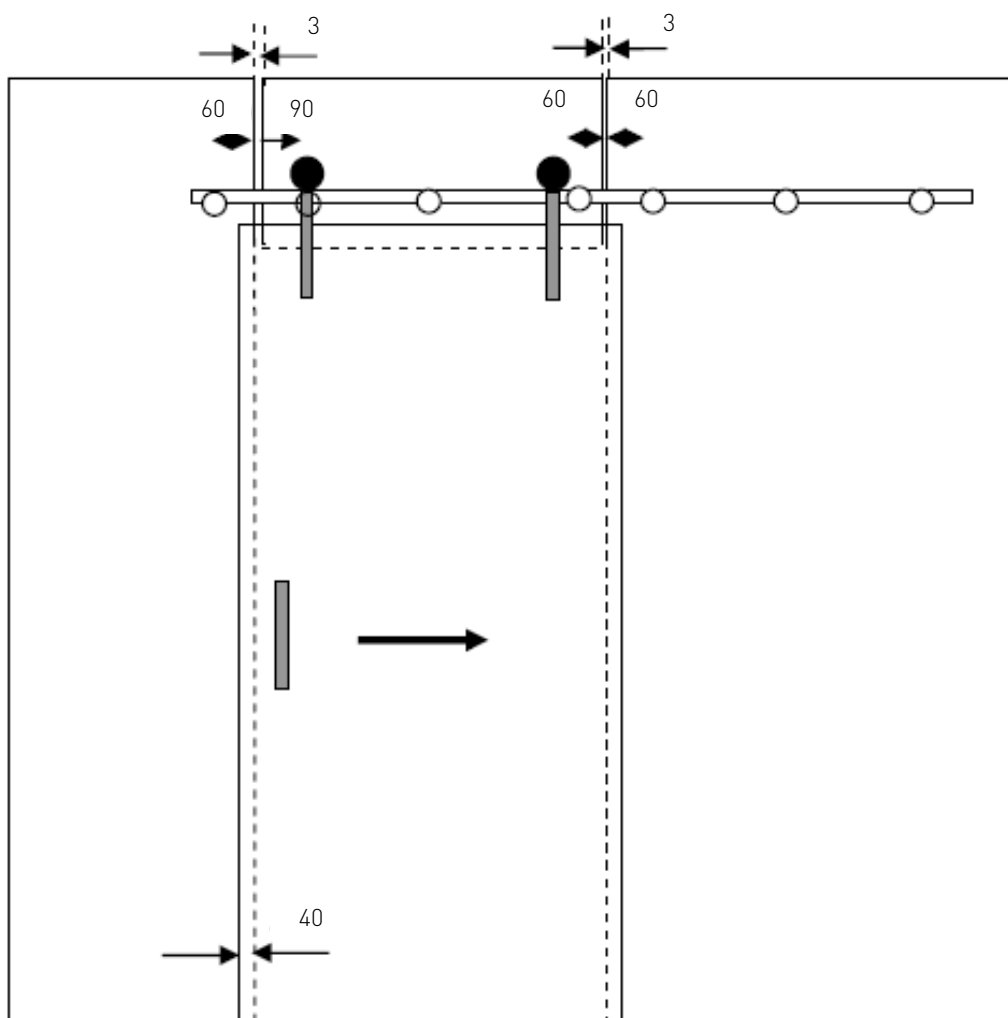
Tegning sett fra forsenket side



Overlys med forsenket hull \emptyset : 32/26



Beskrivelse



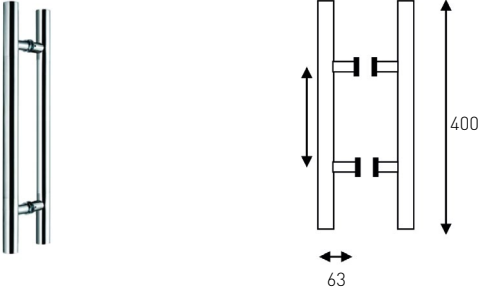
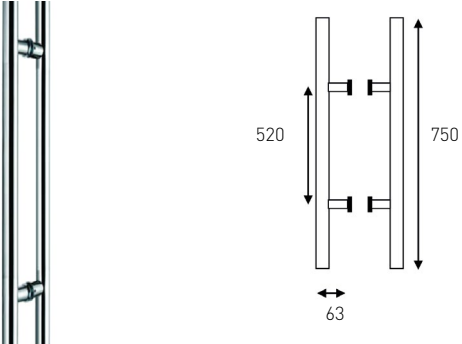
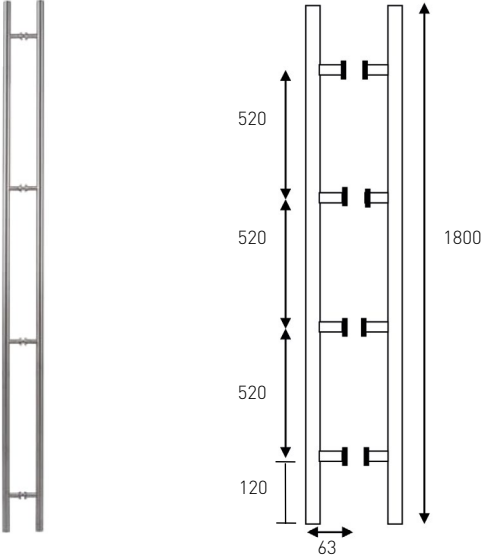
Rørlengder - alle mål i mm


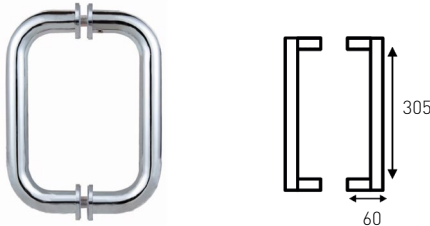
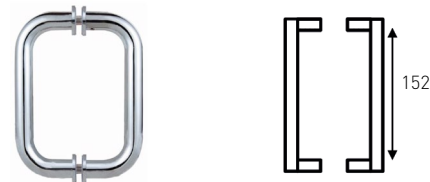


Åpningsbredde	Dørbredde	Lengde stålrør
800	880	2000
900	980	2200
1000	1080	2400
1100	1180	2600
2000 (to dører)	2 x1040	4000

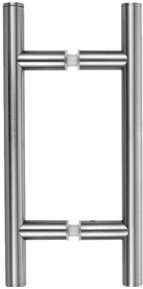
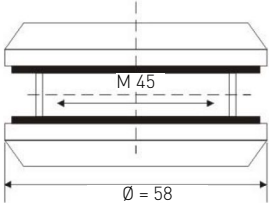
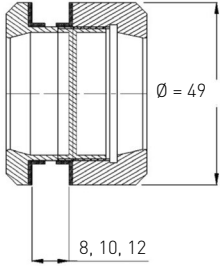
Beskrivelse	Bestillings nr.
<p>9200C - A1 Gulvlager</p> <p>Maks vekt per hjulsett 120 kg Glasstykkelse 8 - 10 - 12 mm</p> <p>304 rustfritt stål</p> <div data-bbox="488 490 1246 674"> </div>	<p>108001</p>
<p>Bunnskinne</p> <p>304 rustfritt stål</p> <div data-bbox="488 736 1209 987"> </div>	<p>108002</p>
<p>Glassbearbeiding</p> <div data-bbox="248 1155 1198 1659"> </div>	

5. HÅNDTAK



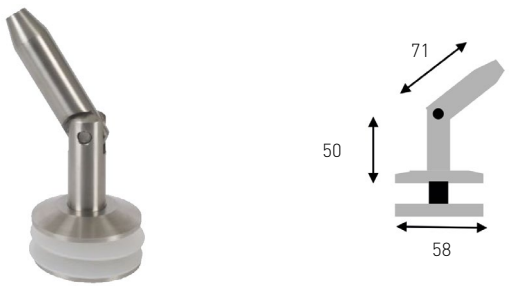
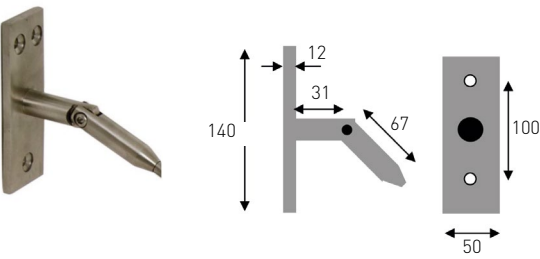
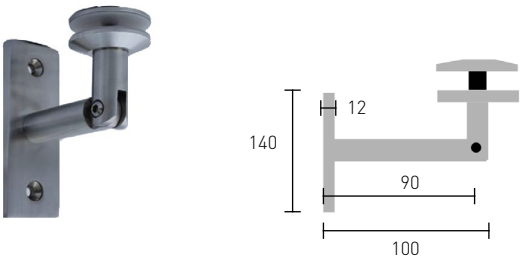
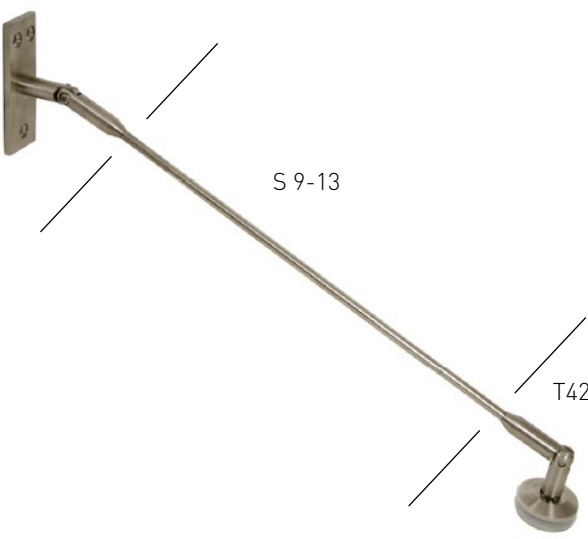
Beskrivelse	Bestillings nr.
<p>Glassdørhåndtak J104-400</p> <p>Lengde: 400 mm Rør Ø: 25 mm</p> <p>Glassbearbeiding: Hull Ø: 16 mm, C/C: 150 mm</p> <p>316 rustfritt stål</p> 	<p>114001</p>
<p>Glassdørhåndtak J104-750</p> <p>Lengde: 750 mm Rør Ø: 25 mm</p> <p>Glassbearbeiding: Hull Ø: 16 mm, C/C: 520 mm</p> <p>316 rustfritt stål</p> 	<p>114002</p>
<p>Glassdørhåndtak J104-1800</p> <p>Lengde: 1800 mm Rør Ø: 25 mm</p> <p>Glassbearbeiding: Hull Ø: 16 mm, C/C: 520 mm</p> <p>316 rustfritt stål</p> 	<p>114003</p>

Beskrivelse	Bestillings nr.
<p>Håndtak med sylindperlås for helglass dører JQ 1002</p> <p>Total høyde: 1500 mm Diameter: 32 mm</p> <p>316 rustfritt stål</p> 	<p>114004</p>
<p>Håndtak i messing for innvendig bruk Z - 5310 D</p> <p>Lengde: 320 mm Hull Ø: 16 mm, C/C: 305 mm</p> <p>Overflate: Chrome Børstet Rs look</p> 	<p>Chrome: 104003</p> <p>Børstet: 104004</p>
<p>Håndtak i messing for innvendig bruk Z - 5310 A</p> <p>Lengde: 167 mm Hull Ø: 16 mm, C/C: 152 mm</p> <p>Overflate: Chrome Børstet Rs look</p> 	<p>Chrome: 104005</p> <p>Børstet: 104006</p>
<p>Håndtak 5303 D</p> <p>Hull Ø: 14 mm, C/C: 305 mm</p> <p>Overflate: Chrome Børstet</p> 	<p>Chrome: 104050</p> <p>Børstet: 104051</p>
<p>Håndtak 5303 A</p> <p>Hull Ø: 14 mm, C/C: 152 mm</p> <p>Overflate: Chrome Børstet</p> 	<p>Chrome: 104052</p> <p>Børstet: 104053</p>

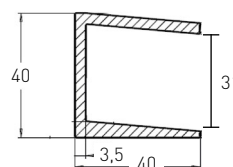
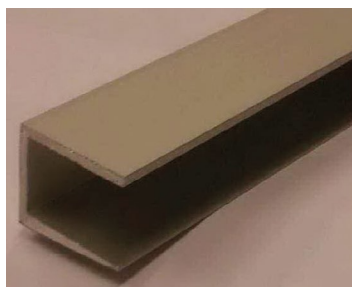
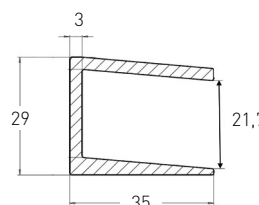
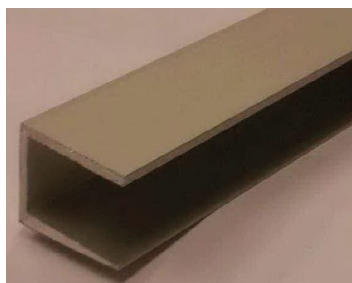
Beskrivelse	Bestillings nr.	
<p>Håndtak 5313 D 250 mm 5313 E 530 mm</p> <p>Hull Ø: 12 mm C/C: 152/457 mm</p> <p>Overflate: Chrome Børstet</p>		<p>Chrome: 104010 (D) 104012 (E)</p> <p>Børstet: 104011 (D) 104013 (E)</p>
<p>Fingergrep 9100 A17</p> <p>Hull i glass: 50 mm</p> <p>Overflate: Børstet</p> <p>304 rustfritt stål</p>		
<p>Fingergrep 9200 A17</p> <p>Hull i glass: 40 mm</p> <p>Overflate: Polert</p> <p>316 rustfritt stål</p>		<p>109014</p>

6. GLASSBALDAKINER

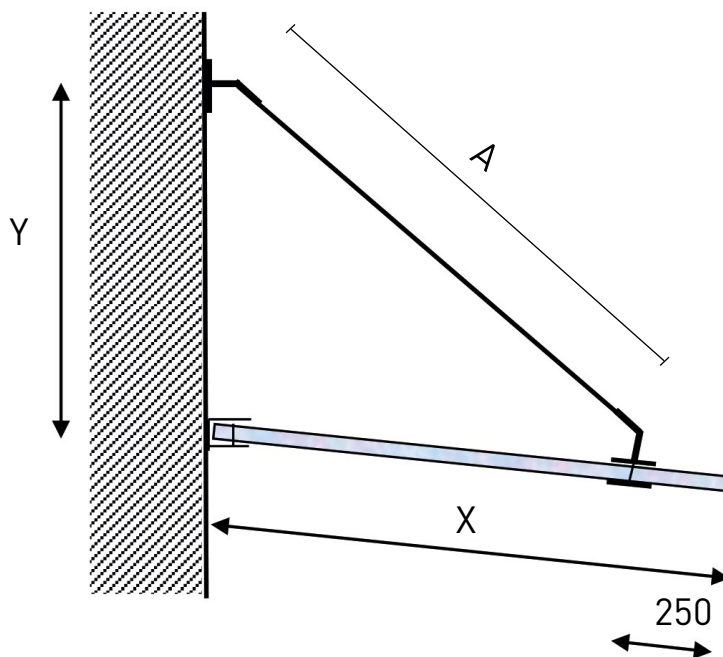


Beskrivelse	Bestillings nr.
<p>Glassbaldakinfeste mot glass 9100 T42</p> <p>316 rustfritt stål</p> 	116021
<p>Glassbaldakinfeste mot vegg 9100 T43</p> <p>Overflate: Børstet</p> <p>316 rustfritt stål</p> 	116022
<p>Glassbaldakin feste fra vegg mot glass Med plate for feste på vegg 9100 T41</p> <p>316 rustfritt stål</p> 	116020
<p>Glassbaldakin stag</p> <p>S-9 tilpasset glassdybde 900mm S-10 tilpasset glassdybde 1000mm S-11 tilpasset glassdybde 1100mm S-12 tilpasset glassdybde 1200mm S-13 tilpasset glassdybde 1300mm S-14 tilpasset glassdybde 1400mm S-15 tilpasset glassdybde 1500mm</p> <p>Obs! Kun stag. Veggfeste T43 og glassfeste T42 må bestilles separat</p> 	<p>116004 116005 116006 116007 116008 116009 Nyhet! 116010 Nyhet!</p>

Beskrivelse	Bestillings nr.
<p>Veggskinne aluminium 9100 T40</p> <p>Beregnet for 5 grader fall Lengde: 5000 mm For glass 12,76 -16,76</p> <p>For vertikal last som virker nedover: $F = 11,25 \text{ kN/m}$</p> <p>Dette gir følgende last i skruene inn mot veggen: Strekk: 12,44 kN/m Skjær: 11,25 kN/m</p>	<p>116030</p>
<p>Veggskinne aluminium 9100 T40 - 20</p> <p>Beregnet for 5 grader fall Lengde: 5000 mm For glass 16,76-24,76</p> <p>For vertikal last som virker nedover: $F = 11,25 \text{ kN/m}$</p> <p>Dette gir følgende last i skruene inn mot veggen: Strekk: 12,44 kN/m Skjær: 11,25 kN/m</p>	<p>116031</p>



Beskrivelse



Glassdybde X	900 mm	1000 mm	1100 mm	1200 mm	1300 mm
Stag Type	9000 S-9	9000 S-10	9000 S-11	9000 S-12	9000 S-13
Avstand Y*	600 mm	691 mm	782 mm	873 mm	965 mm
A Staglengde	743 mm	876 mm	1010 mm	1137 mm	1270 mm

* Avstanden er beregnet fra senter glass til senter veggfeste. Denne avstanden gir ca 5 grader fall på glasset. Vi anbefaler at det brukes herdet laminert varmemforsterket glass iht. anbefalingene fra Glassbransjeforbundet.

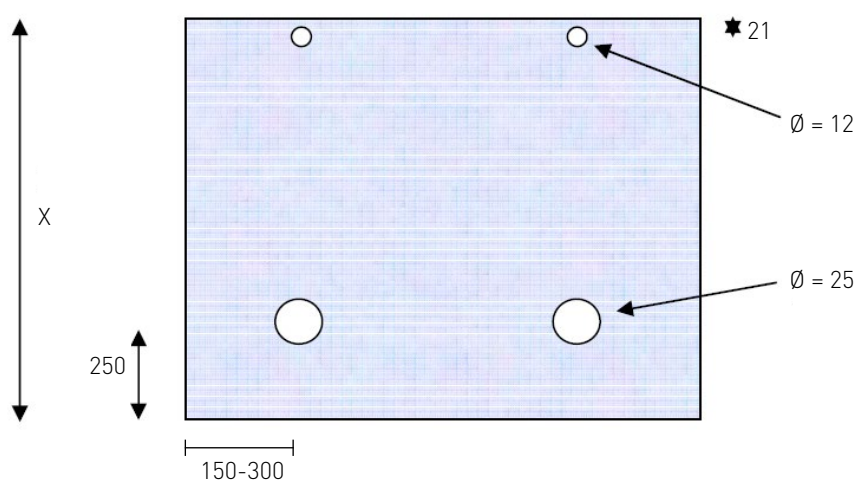
Stagene er beregnet til å tåle 450 kg pr stag.

Innfesting mellom vegg og beslag er montasjefirma sitt ansvar. For at glassbaldakinen skal bære de nødvendige laster er det helt avgjørende at man har et tilfredsstillende feste i veggen man fester den mot.

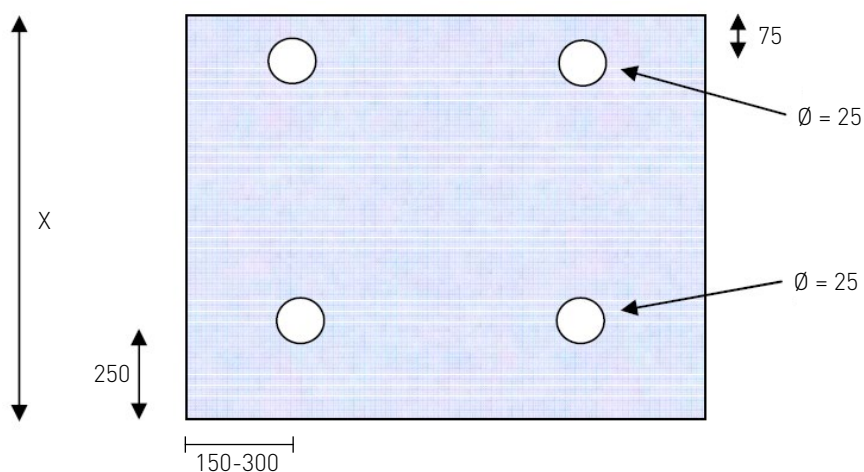
Beskrivelse

Prinsippskisse for glassbaldakin med 2 stag

Glassbaldakin med 2 stag og RS Vinkel mot vegg.
NB: 2 x glasstykkelse til kanthull



Glassbaldakin med 2 stag og Brakett 9100 T41 mot vegg.

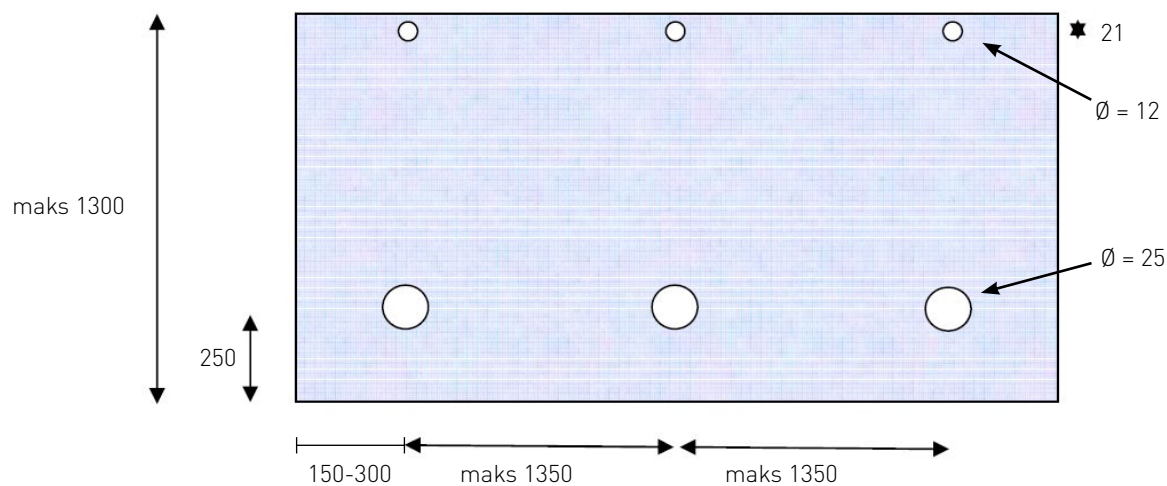


Beskrivelse

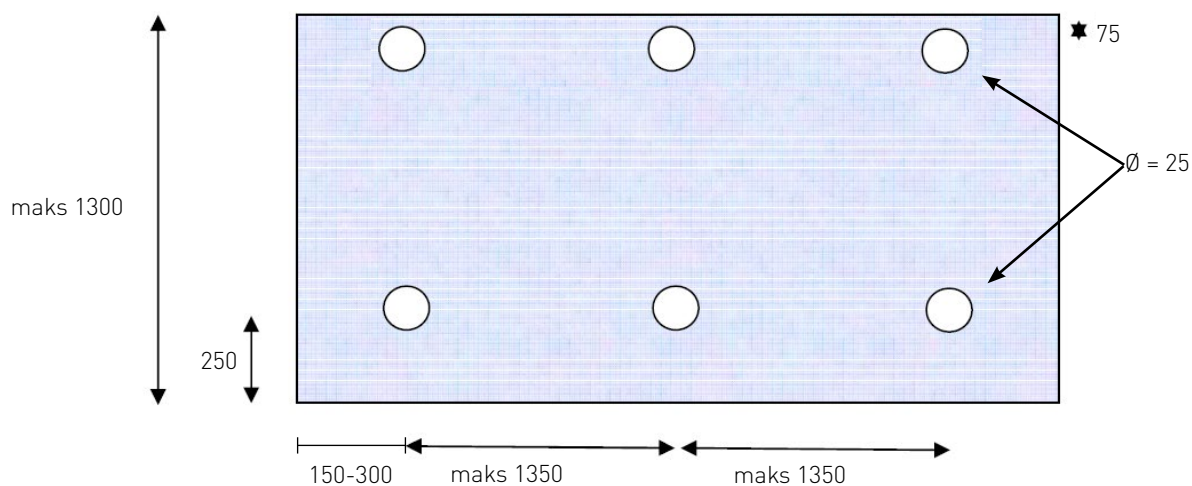
Prinsippskisse for glassbaldakin med 3 stag

Glassbaldakin inntil 3400 x 1300 mm med RS Vinkel mot vegg

NB: 2 x glasstykkelse til kanthull



Glassbaldakin inntil 3400 x 1300 mm. Brakett 9100 T41 mot vegg.

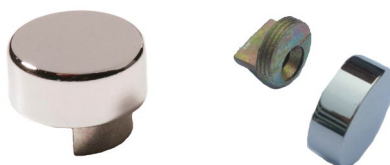


7. HYLLEHOLDERE



Beskrivelse		Bestillings nr.
<p>Hylleholder J 65</p> <p>Ø: 20 mm Glasstykkelse: 6 - 8 mm</p> <p>Overflate: Børstet</p>		117002
<p>Hylleholder 742</p> <p>Glasstykkelse: 6 - 8 mm</p> <p>Overflate: CP</p>		117001
<p>Hylleholder (sett med 2 stk.)</p> <p>Glasstykkelse: 19 mm</p> <p>Overflate: CP</p>		1115005
<p>Liten hylleholder</p> <p>Glasstykkelse: 6 - 8 mm</p> <p>Overflate: CP</p> <p>Selges i pakker á 10 stk</p>		117003

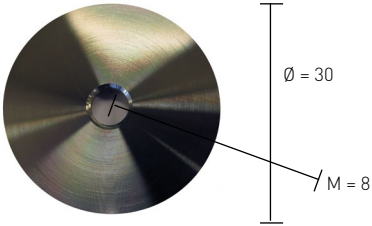
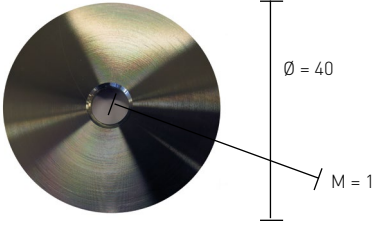
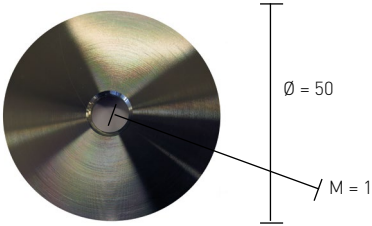

Beskrivelse	Bestillings nr.
<p>Skrue med deksel 755</p> <p>Glassbearbeiding Ø: 7 mm</p> <p>Overflate: Chrome Børstet</p>	<p>Chrome: 118002</p> <p>Børstet: 118003</p>
<p>Skrue med deksel 750</p> <p>Overflate: Chrome</p>	<p>118001</p>
<p>Speilklemmer Sett med 4 stk</p>	<p>118005</p>



8. BOLTER OG FESTEMATERIELL

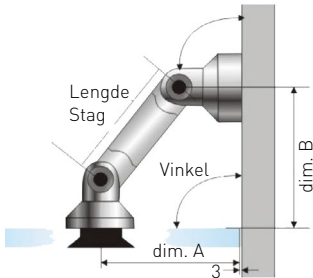
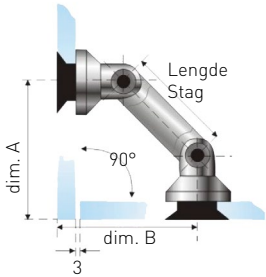


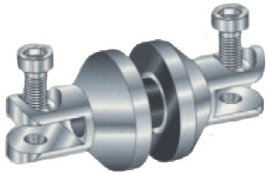


Beskrivelse			Bestillings nr.
<p>B5 /B6 Bolt 30 mm 316 rustfritt stål</p> <p>Bolt M8 Glassbearbeiding Ø: 18-20 mm</p> <p>NB! B5 har gjenget bakstykke</p>			<p>119006 (B5)</p> <p>119007 (B6)</p>
<p>B9 Bolt 40 mm 316 rustfritt stål Med gjenget bakstykke</p> <p>Bolt M10 Glassbearbeiding Ø: 20-22 mm</p>			119040
<p>B7 Bolt 50 mm Fasettert 316 rustfritt stål Med gjenget bakstykke</p> <p>Bolt M10 Glassbearbeiding Ø: 20-22 mm</p>			119008
<p>B11 Bolt 50 mm 316 rustfritt stål Med gjenget bakstykke</p> <p>Bolt M10 Glassbearbeiding Ø: 20-22 mm</p>			119009
<p>B15 Bolt 50 mm Fasettert 316 Rustfritt stål</p> <p>Glassbearbeiding Ø: 20-22 mm Glasykkelse: 12 - 17 mm</p>			119010

Beskrivelse		Bestillings nr.
<p>B5F Påbygningsskive Tykkelse: 5 mm 316 rustfritt stål Gjenget M8</p>		119011
<p>B9F Påbygningsskive Tykkelse: 5 mm 316 rustfritt stål Gjenget M10</p>		119012
<p>B11F Påbygningsskive Tykkelse: 5 mm 316 rustfritt stål Gjenget M10</p>		119013
<p>Kombiskruer 316 rustfritt stål</p> <p>8 mm:</p> <p>Sc 860 60 mm Sc 890 90 mm Sc 8120 120 mm</p> <p>10 mm:</p> <p>Sc 1070 70 mm Sc 1090 90 mm Sc 10120 120 mm Sc 10160 160 mm</p>		<p>123001 123002 123003</p> <p>123011 123012 123013 123014</p>

Beskrivelse	Bestillings nr.
<p>B30 Glasstabilisator</p> <p>Glasstykkelse 10-17 mm</p> <p>Senterbolt M4 Anbefalt klaring glass - glass: 8 mm</p>  	119003
<p>B31 Glasstabilisator</p> <p>Glasstykkelse 10-17 mm</p> <p>Senterbolt M4 Anbefalt klaring glass - glass: 8 mm</p>  	119004
<p>JQ T40 Ø: 22 mm Hull for glass Ø: 16 mm Glasstykkelse 4 - 10 mm</p> <p>316 rustfritt stål</p>  	119005
<p>9100 F1 Forsenket bolt Glasstykkelse 10-12 mm Forsenket hull 32/26 316 rustfritt stål</p> <p>(Bestillingsvare)</p>  	119200 (Bestillingsvare)
<p>9100 F2 Forsenket bolt Glasstykkelse 10-12 mm Forsenket hull 32/26 316 rustfritt stål</p> <p>(Bestillingsvare)</p>  	119201 (Bestillingsvare)




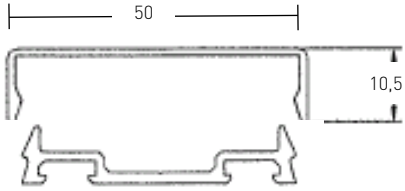
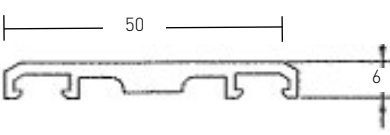
Beskrivelse	Bestillings nr.
<p>9100 F3 Forsenket bolt Glasstykkelse 10-12 mm Forsenket hull 32/26 316 rustfritt stål</p>   <p>Justerbar 14,5 - 22</p>	<p>119202</p>
<p>9100 F4 Forsenket bolt Glasstykkelse 10-12 mm Forsenket hull 32/26 316 rustfritt stål</p> <p>(Bestillingsvare)</p>   <p>Fast bakstykke 7</p>	<p>119304 (Bestillingsvare)</p>
<p>9100 F3 - 16 mm Forsenket bolt Glasstykkelse 14-16 mm Forsenket hull 32/26 316 rustfritt stål</p>   <p>Justerbar 14,5 - 22</p>	<p>119203</p>
<p>9100 E9 Glassfeste Standard lengder 82 og 103 mm Hull forsirket 32/26 304 rustfritt stål</p> <p>(Bestillingsvare)</p>   <p>82/103</p> <p>30</p>	<p>122005 (Bestillingsvare)</p>

Beskrivelse	Bestillings nr.
<p>Glassfeste 9100 E7</p> <p>Standardlengder 82 og 103 mm Hull forsenket 32/26 304 rustfritt stål</p> <p>(Bestillingsvare)</p>	<p>På forespørsel (Bestillingsvare)</p> 
<p>Glassfeste 9100 E6</p> <p>Standardlengder 82 og 103 mm Hull forsenket 32/26 304 rustfritt stål</p> <p>(Bestillingsvare)</p>	<p>På forespørsel (Bestillingsvare)</p> 
<p>Feste til glass 9100 E1</p> <p>For hull forsenket 32/26 mm 316 rustfritt stål</p> <p>(Bestillingsvare)</p>	<p>På forespørsel (Bestillingsvare)</p> 
<p>Feste til vegg 9100 E2</p> <p>316 rustfritt stål</p> <p>(Bestillingsvare)</p>	<p>På forespørsel (Bestillingsvare)</p> 
<p>Forbinder mellom glass 9100 E4 Ø = 16</p> <p>(Bestillingsvare)</p>	<p>På forespørsel (Bestillingsvare)</p> 

Beskrivelse		Bestillings nr.
<p>9100 E5</p> <p>(Bestillingsvare)</p>		<p>På forespørsel</p> <p>(Bestillingsvare)</p>
<p>9100 E10</p> <p>Senter avstand hull 103 mm Hull diameter forsenket 32/26 316 rustfritt stål</p> <p>(Bestillingsvare)</p>		<p>122007</p> <p>(Bestillingsvare)</p>
<p>9200 E10</p> <p>Senter avstand hull 83 mm Hull Ø: 19 mm 316 rustfritt stål</p> <p>(Bestillingsvare)</p>		<p>122009</p> <p>(Bestillingsvare)</p>
<p>9200 E14</p> <p>Hull Ø: 19 mm 316 rustfritt stål</p> <p>(Bestillingsvare)</p>		<p>122010</p> <p>(Bestillingsvare)</p>
<p>9200 E15</p> <p>Hull Ø: 19 mm 316 rustfritt stål</p> <p>(Bestillingsvare)</p>		<p>122011</p> <p>(Bestillingsvare)</p>

9. U-PROFIL OG KLEMLISTER


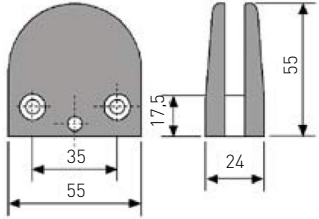

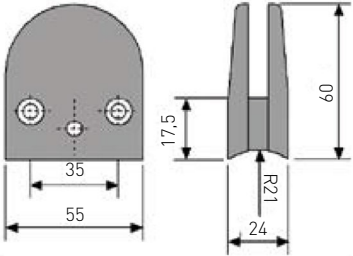


Beskrivelse		Bestillings nr.
<p>Klemprofil for glass Grunnprofil + braketter</p> <p>10 -10,76 mm 12 -12,76 mm 15 -16,76 mm</p> <p>Til andre glasstykker på forespørsel NB! Husk dekklokk</p>		<p>106120 (10-10,76) 106121 (12-12,76) 106122 (15-16,76)</p>
<p>Klemlist dekklokk Natureloksert</p> <p>Lengde: 5100 mm</p> <p>NB! 2 dekklokk per grunnprofil</p>		106105
<p>Klemlist dekklokk Rustfri look</p> <p>Lengde: 5100 mm</p> <p>NB! 2 dekklokk per grunnprofil</p>		106106
<p>Aluminiums klemlist tak Med dekklokk BBKD</p> <p>Lengde: 6000 mm</p> <p>Overflate: Natureloksert</p>		149900
<p>Aluminiums klemlist tak BBD</p> <p>Lengde: 6000 mm</p> <p>Overflate: Aluminium</p>		149901

Beskrivelse	Bestillings nr.
<p>ZU-10 Aluminiumsprofil For 8-10 mm glass</p> <p>Overflate: Polert Børstet</p>	<p>Polert: 106003</p> <p>Børstet: 106004</p>
<p>NA-011 Aluminiumsprofil For 6-8 mm glass</p> <p>Overflate: Polert Børstet</p>	<p>Polert: 106001</p> <p>Børstet: 106002</p>
<p>Aluminiumsprofil U 20x20 mm For 8-12.76 mm glass</p> <p>Natureloksert</p>	<p>106006</p>
<p>Aluminiumsprofil U 20x45 mm For 8-12.76 mm glass</p> <p>Natureloksert</p>	<p>106007</p>

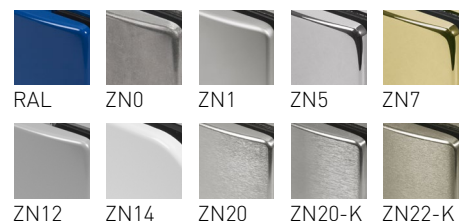
10. KLEMFESTER

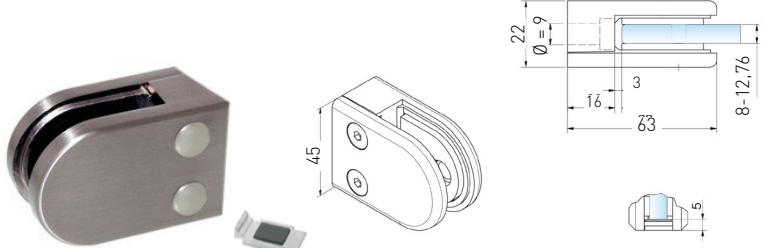
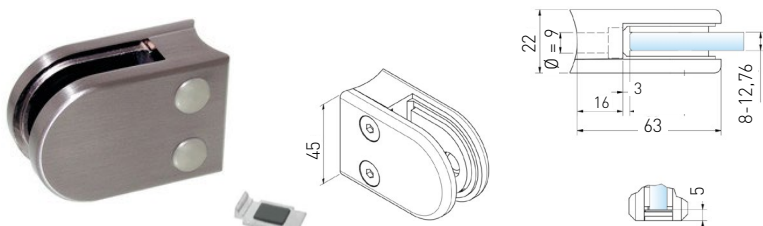
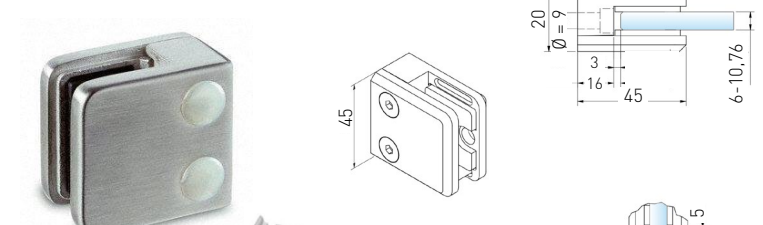
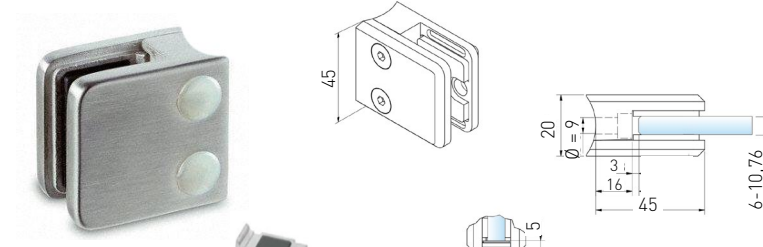


Beskrivelse	Bestillings nr.
<p>Z-6011 Klemfester i zink alloy Innvendig bruk</p> <p>Overflate: BN (Rs look) Glasstykkelse: 8 - 8,76 mm</p>  	126005
<p>Z-6012 Klemfester i zink alloy Innvendig bruk</p> <p>Overflate: BN (Rs look) Glasstykkelse: 8 - 8,76 mm</p>  	126006
<p>6020 Pakninger for 6 mm glass</p>	126009

Beskrivelse		Bestillings nr.
<p>4808 ZN22-K For rett vegg 8-8,76 mm glass Utvendig bruk</p> <p>Lakkert zink med Rs look</p>		126050
<p>4842 ZN22-K For rør Ø: 42,4 mm 8-8,76 mm glass Utvendig bruk</p> <p>Lakkert zink med Rs look</p>		126051
<p>4845 ZN22-K For rett vegg 8-8,76 mm glass Utvendig bruk</p> <p>Lakkert zink med Rs look</p>		126052
<p>4847 ZN22-K For rør Ø: 42,4 mm 8-8,76 mm glass Utvendig bruk</p> <p>Lakkert zink med Rs look</p>		126053

Andre overflater / glasstykker: Bestillingsvare.



Beskrivelse	Bestillings nr.
<p>Klemfeste rett</p> <p>45 x 63 mm flat bakkant Glasstykkelse 8,76-12,76 mm</p> <p>316 rustfritt stål</p> 	140080
<p>Klemfeste avrundet</p> <p>45 x 63 mm For Ø: 42,4 mm</p> <p>Glasstykkelse 8,76-12,76 mm</p> <p>316 rustfritt stål</p> 	140081
<p>Klemfeste rett</p> <p>45 x 45 mm flat bakkant Glasstykkelse 6,76-10,76 mm</p> <p>316 rustfritt stål</p> 	140082
<p>Klemfeste avrundet</p> <p>45 x 45 mm For Ø: 42,4 mm</p> <p>Glasstykkelse 6,76-10,76 mm</p> <p>316 rustfritt stål</p> 	140083

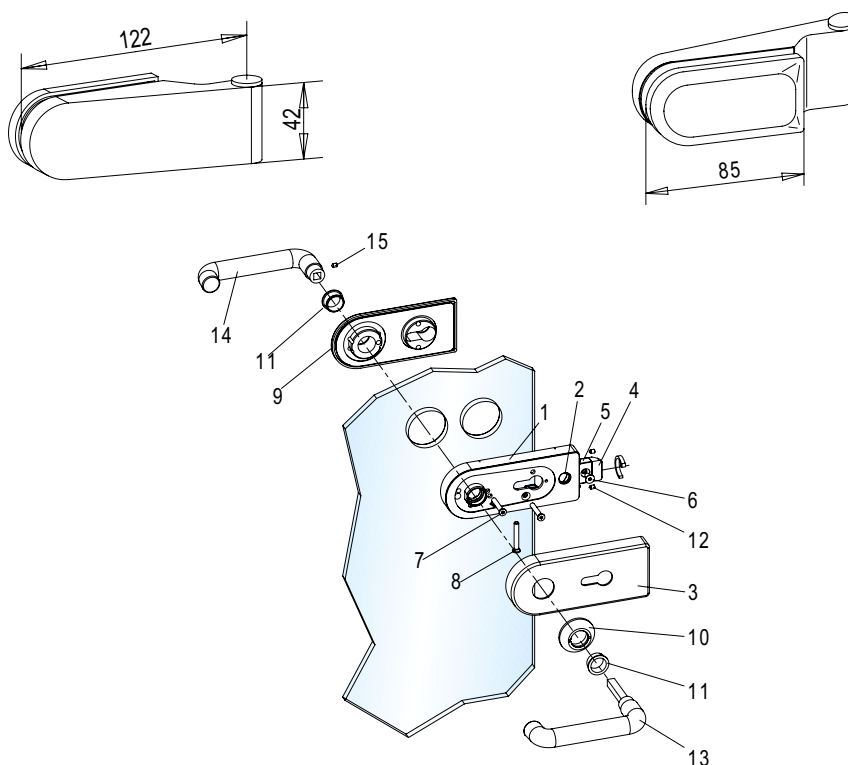
11. STUDIO GLASSDØR WSS



Beskrivelse

Hinge:

- suitable for 8 (10) mm glass / 24 (26) mm frame rebate depth
- installation in frames according to DIN 18101 / 18111
- available up to 45 mm frame rebate depth on application
- stainless steel screws M6 (torque setting 12 Nm)



Assembly information

By rotating the latch bolt, the handing of the lock can be adjusted to suit site conditions.

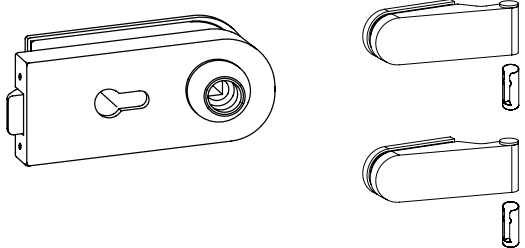
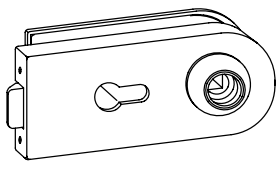
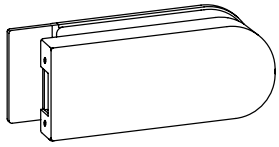
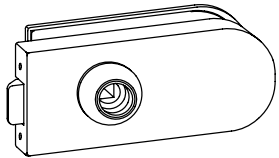
1. Glass and gaskets have to be dust- and grease free
2. Install lock insert with clamping plate on door leaf
3. Assemble cover on lock insert
4. Fix screw-on-rose onto lockside
5. Insert lever handle with square pin from clamping side and connect with female lever handle
6. Install hinges with clamping plates on door leaf, assemble covers

Assembly instructions are enclosed with the fittings

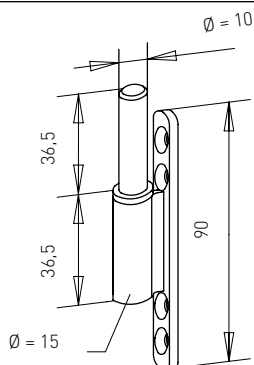
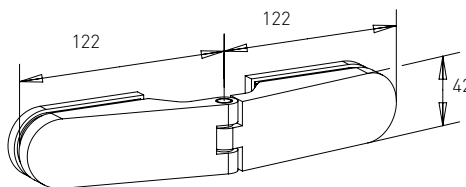
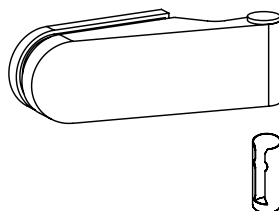
Overflate: Natureloksert (Lagerført. Andre overflater på bestilling.)

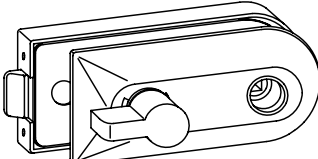
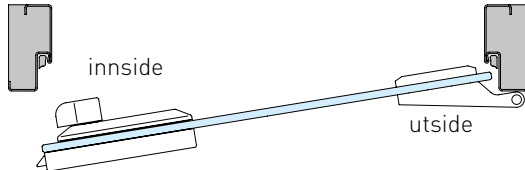
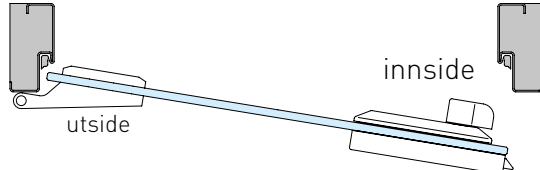
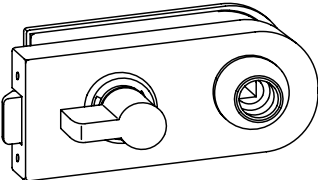
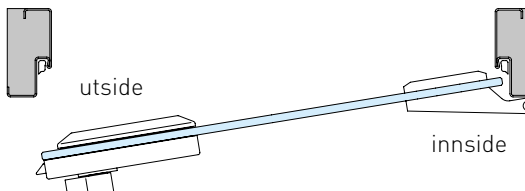
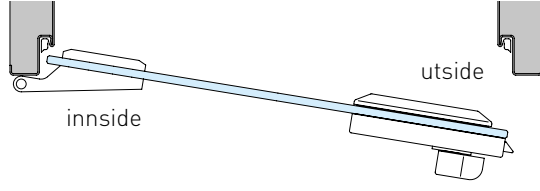
Lock - components

- | | |
|---------------------------------|---------------------------------|
| 1 lock insert | 9 cover/clamping plate |
| 2 fixing hole/latch bolt | 10 screw-on-rose |
| 3 cover/lock side | 11 plastic shoulder guide |
| 4 latch bolt | 12 grub screws/cover |
| 5 latch shaft | 13 lever handle with square pin |
| 6 hexagon socket head screw | 14 female lever handle |
| 7 fixing screws/lock | 15 grub screw/lever handle |
| 8 fixing screw/profile cylinder | |

Beskrivelse		Bestillings nr.
<p>STUDIO - PZ Sett med låskasse og hengsel For glasstykkelse 8 -10 mm</p> <p>Lås forberedt for profilsylinder, hengsler og hengselpinner</p>		<p>Natureloksert: 135001</p> <p>Rs look: 135002 (Bestillingsvare)</p>
<p>STUDIO - PZ Låskasse For glasstykkelse 8 -10 mm</p> <p>Lås forberedt for profilsylinder</p>		<p>Natureloksert: 135003</p> <p>Rs look: 135004 (Bestillingsvare)</p>
<p>STUDIO - GK Sluttstykke For glasstykkelse 8 -10 mm</p> <p>Låskasse for tofløyet dør</p>		<p>Natureloksert: 135005</p> <p>Rs look: 135006 (Bestillingsvare)</p>
<p>STUDIO-UV</p> <p>Låskasse uten sylinder med vrider i fremre posisjon For 8 - 10 mm glass</p> <p>Overflate: Natureloksert Rs look</p>		<p>Natureloksert: 135040</p> <p>Rs look: 135041 (Bestillingsvare)</p>

Beskrivelse	Bestillings nr.
<p>STUDIO HINGE Hengsel med hengselpinne For glasstykkelse 8 -10 mm</p> <p>24/26 mm falsdybde</p>	<p>Naturelokert: 135007</p> <p>Rs look: 135008 (Bestillingsvare)</p>
<p>STUDIO HINGE GLASS-GLASS Hengsel for glass med dør- og sidefelt</p> <p>For glasstykkelse 8 -10 mm</p>	<p>Naturelokert: 135009</p> <p>Rs look: 135010 (Bestillingsvare)</p>
<p>Hengselpinne</p> <p>20.904.000.010</p>	<p>135011</p>

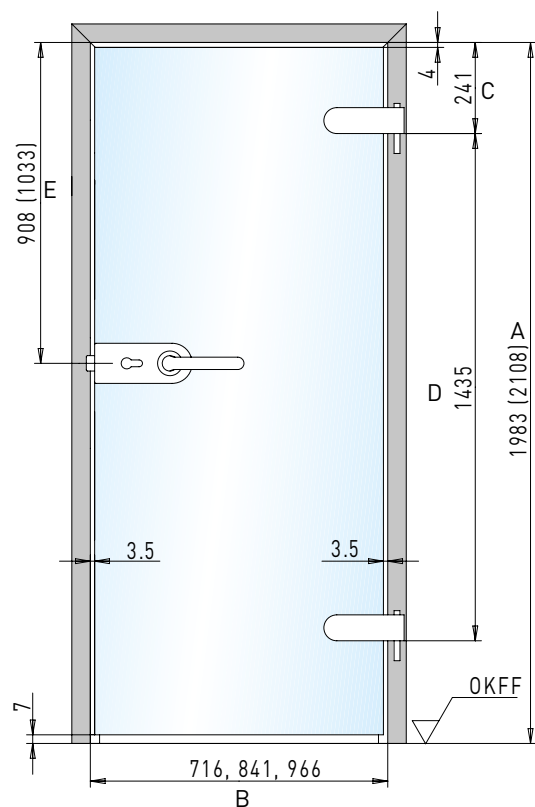


Beskrivelse	Bestillings nr.
<p>STUDIO-WC Låskasse med rød / hvit indikator og knappvrider en side</p> <p>NB! Kun for 8 mm glass</p> <p>Overflate: Natureloksert: Venstre (utadslående som bilde) Høyre</p> <p>Rs look: Venstre Høyre</p> 	<p>Natureloksert: 135042 (venstre) 135043 (høyre)</p> <p>Rs look: 135044 (venstre) 135045 (høyre) (Bestillingsvare)</p>
 <p>innside</p> <p>utside</p> <p>Låsvrider innside. Dør høyre utadslående 135043 / 135045</p>  <p>utside</p> <p>innside</p> <p>Låsvrider innside. Dør venstre utadslående 135042 / 135044</p>	
<p>STUDIO-WC Låskasse med rød / hvit indikator og knappvrider en side</p> <p>NB! Kun for 8 mm glass</p> <p>Overflate: Natureloksert: Venstre (utadslående som bilde) Høyre</p> <p>Rs look: Venstre Høyre</p> 	<p>Natureloksert: 135046 (venstre) 135047 (høyre)</p> <p>Rs look: 135048 (venstre) 135049 (høyre) (Bestillingsvare)</p>
 <p>utside</p> <p>innside</p> <p>Låsvrider innside. Dør høyre utadslående 135043 / 135045</p>  <p>innside</p> <p>utside</p> <p>Låsvrider innside. Dør venstre utadslående 135042 / 135044</p>	

Beskrivelse	Bestillings nr.
<p>STUDIO-PZ Låskasse Firkantet utførelse For 8 - 10 mm glass</p> <p>Forberedet for profilsylinder</p> <p>Overflate: Natureloksert Rs look</p>	<p>Natureloksert: 135231</p> <p>Rs look: 135232 (Bestillingsvare)</p>
<p>STUDIO GK Sluttstykke Firkantet utførelse For 8 - 10 mm glass</p> <p>Overflate: Natureloksert Rs look</p>	<p>Natureloksert: 135233</p> <p>Rs look: 135234 (Bestillingsvare)</p>

Beskrivelse

Standard door leaf with frame



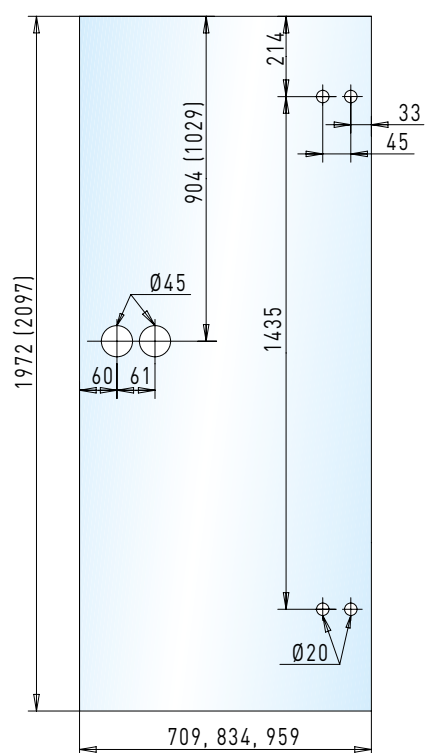
Information:

The drawing shows a glass door leaf for standard rebated frames / DIN 18101.

Explanation:

- A door opening height
- B door opening width
- C hinge position / DIN 18268
- D position from hinge to hinge / DIN 18111
- E centre line of lock position

Standard door leaf

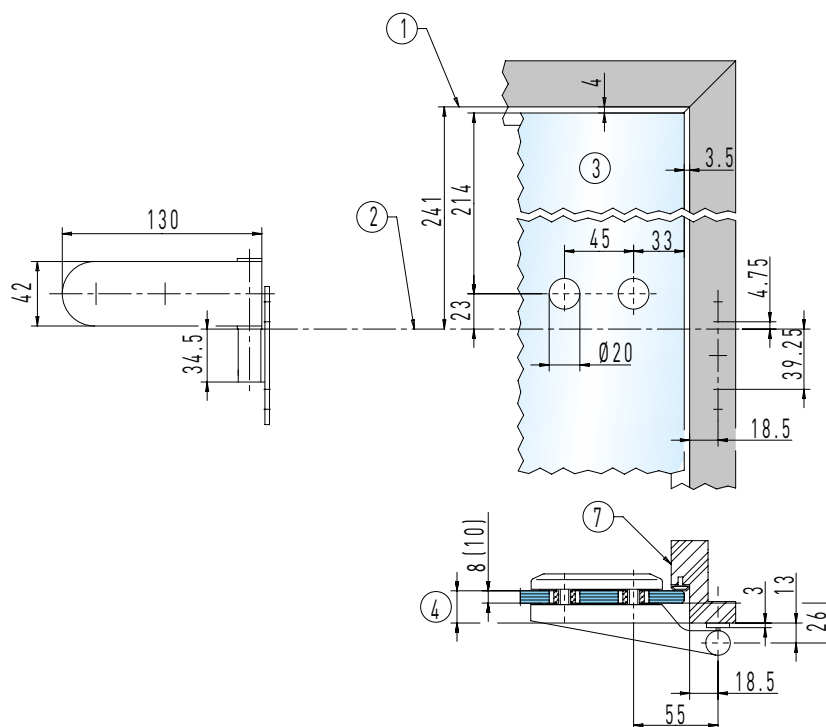


Information:

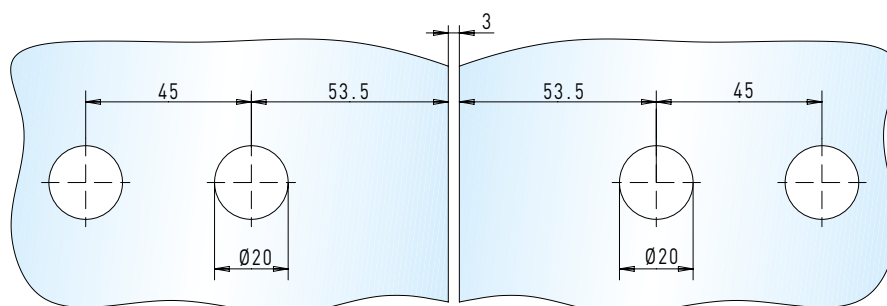
The drawing shows the glass preparation for a standard door leaf.

Beskrivelse

Hinge for 8 (10) mm glass / 24 (26) mm frame rebate depth
 Frame pivot for timber frames



Hinge / glass-glass



Beskrivelse

Materials and surface finishes

Materials	Surface finishes code		STUDIO - Private Line
Aluminium	E4/C-0 silver	... 112	x
	E4/EV 2 champagne	... 122	x
	RAL 9010 pure white	... 250	x
	RAL 9016 traffic white	... 255	x
	E4/S5/EV 5 similar gold	... 132	x
	E4/C 34 dark bronze	... 152	x
	E4/C 31 similar stainless steel	... 137	x
	Special anodized	... 199	x
	RAL coated	... 295	x
Brass	Polished	... 318	x
	Matt brushed	... 328	x
	Satin chrome	... 372	x
	Polished chrome	... 374	x
	Velour nickel plated	... 376	x

Information:

The round design is available in aluminium and brass, the rectangular design only in aluminium.
STUDIO WC and KABA locks as well as the fittings for aluminium profile system are available in aluminium.

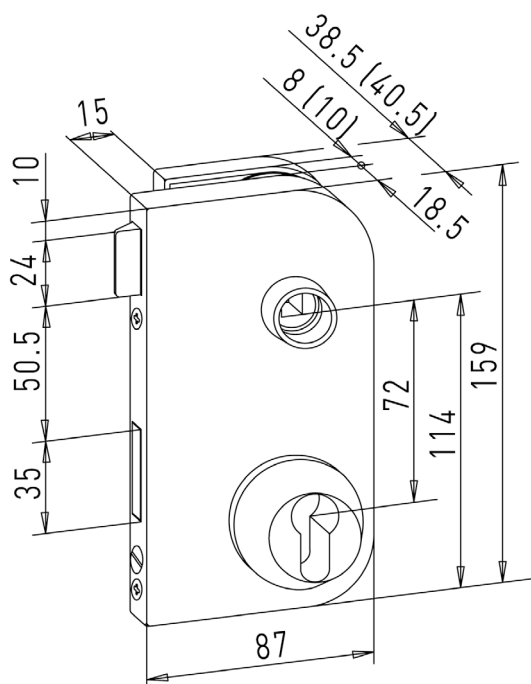
12. ATELIER GLASSDØR WSS



Beskrivelse

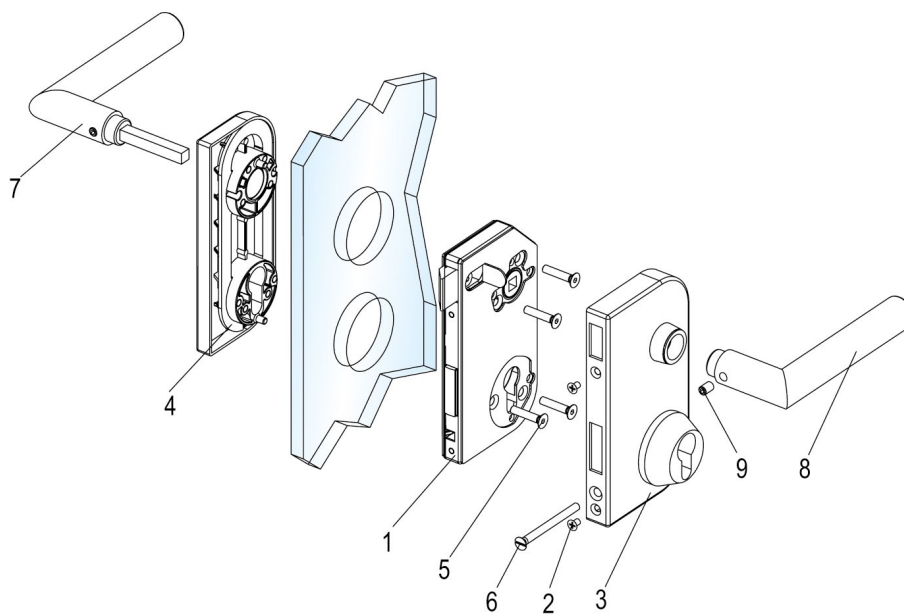
Lock

- lock casing with noise-reducing internal plastic parts
- nickel plated metal latch and dead bolt
- double throw / 20 mm bolt projection
- tested according to DIN 18251 - class 4 (closing cycles: bolt closing test 100.000, latch permanent test 500.000)
- suitable for 8 (10) mm single sheet toughened glass to suit with 24 (26) mm frame rebate depth
- for 10 mm single sheet toughened glass and 24 mm frame rebate depth the latch and bolt head will be machined
- flush assembly of a profile cylinder, 61 mm length according to DIN 18257
- suitable for standard lever handles without roses which are supplied with 8 mm square pin and 18 mm shoulder guide
- stainless steel screws M5 (torque setting 5 Nm)
- available with stainless steel covers



Beskrivelse

Lock

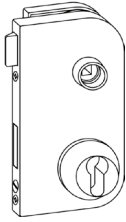
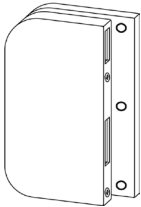
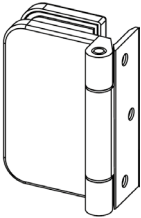


Assembly information Lock - components

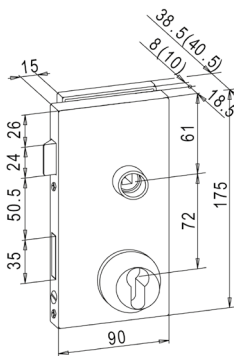
1. Glass and gaskets have to be dust- and grease free
 2. Install lock insert with clamping plate on door leaf
 3. Assemble cover on lock insert
 4. Insert lever handle with square pin from clamping side and connect with female lever handle
 5. Install hinges with clamping plates on door leaf, assemble covers
- Assembly instructions are enclosed with the fittings

Lock - components

- 1 lock insert
- 2 screws/cover
- 3 cover/lock side
- 4 cover/clamping plate
- 5 fixing screws
- 6 fixing screw/profile cylinder
- 7 lever handle with square pin
- 8 female lever handle
- 9 grub screw/lever handle

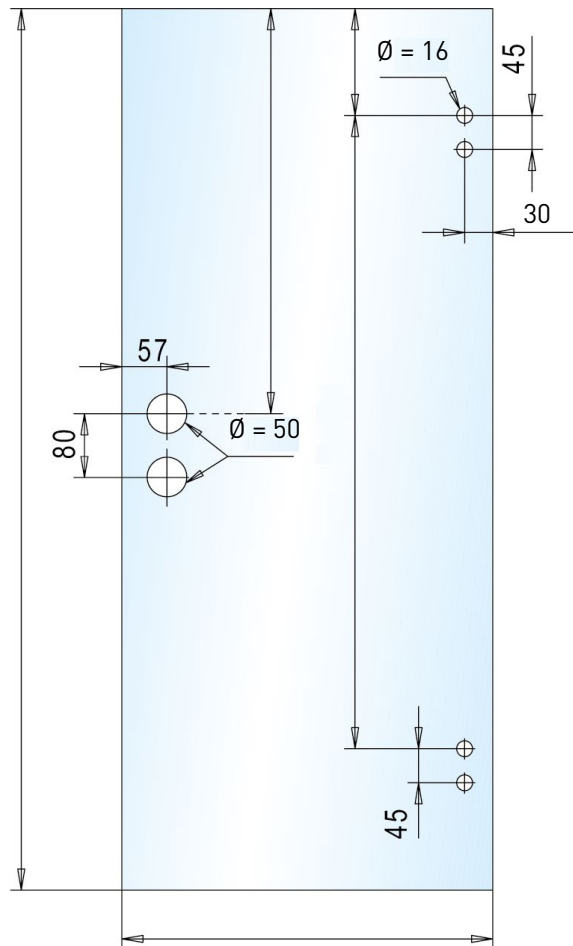
Beskrivelse		Bestillings nr.
<p>ATELIER F/R - PZ Låskasse for profilsylinder</p> <p>Lås forberedt for profilsylinder</p> <p>For 8 - 10 mm glass</p>		<p>Naturelokert: 135012 (venstre) 135013 (høyre)</p> <p>Rs look: 135014 (venstre) 135015 (høyre) (Bestillingsvare)</p>
<p>ATELIER F/R - GK Låskasse for tofløyet dør</p> <p>For 8 - 10 mm glass</p>		<p>Naturelokert: 135016 (venstre) 135017 (høyre)</p> <p>Rs look: 135018 (venstre) 135019 (høyre) (Bestillingsvare)</p>
<p>ATELIER F/R - HINGE Uten fals</p> <p>Hengsel med bakplate for montering uten fals</p> <p>Maks 45 kg per 2 stk hengsler For 8 - 10 mm glass</p>		<p>Naturelokert: 135020</p> <p>Rs look: 135021 (Bestillingsvare)</p>

Beskrivelse	Bestillings nr.
<p>ATELIER Låskasse for profilsylinder Rettvinklet utførelse For 8-10 mm glass</p> <p>Natureloksert Venstre 60009060 Høyre 60007827</p>	<p>Natureloksert: 135240 (venstre) 135241 (høyre)</p> <p>Rs look: Bestillingsvare (venstre) Bestillingsvare (høyre)</p>
<p>ATELIER Sluttstykke Rettvinklet utførelse For 8-10 mm glass</p> <p>Natureloksert Venstre 60008218 Høyre 60006210</p>	<p>Natureloksert: 135242 (venstre) 135243 (høyre)</p> <p>Rs look: Bestillingsvare (venstre) Bestillingsvare (høyre)</p>

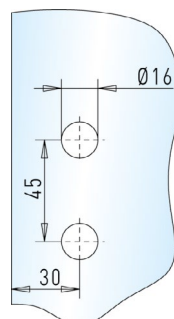


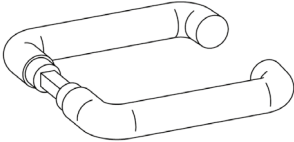
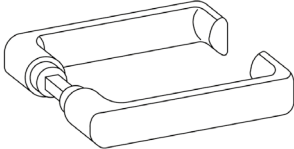
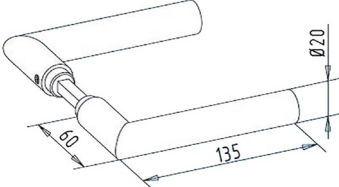
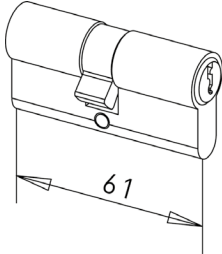
Beskrivelse

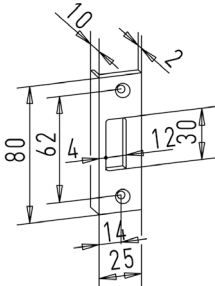
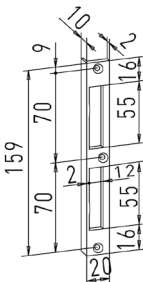
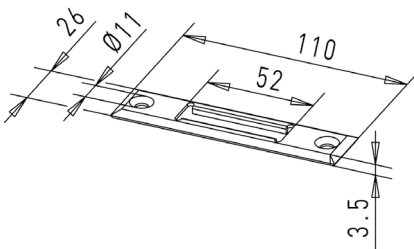
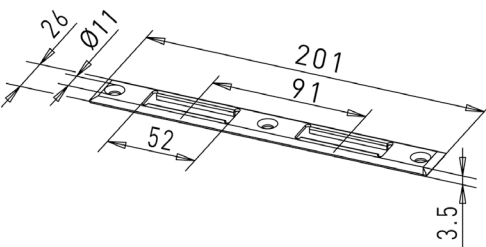
Standard door leaf



Hinge with fixing plate



Beskrivelse	Bestillings nr.
<p>Håndtak - rund Tilpasset STUDIO og ATELIER F/R</p> <p>Overflate: Natureloksert Rs look (Bestillingsvare)</p> 	<p>Natureloksert: 135022</p> <p>Rs look: 135023 (Bestillingsvare)</p>
<p>Håndtak - flat Tilpasset STUDIO og ATELIER F/R</p> <p>Overflate: Natureloksert Rs look (Bestillingsvare)</p> 	<p>Natureloksert: 135024</p> <p>Rs look: 135025 (Bestillingsvare)</p>
<p>Dørvrider Rettvinklet</p> <p>Overflate: Natureloksert</p> 	<p>Natureloksert: 135300</p> <p>Rs look: Bestillingsvare</p>
<p>Profilsylinder Sylinder / DIN 18252 Med 3 nøkler</p> <p>Lengde: 61 mm For 8-10 mm glass</p> <p>Overflate: BN</p> 	<p>135030</p>

Beskrivelse	Bestillings nr.
<p>Studio Private Line / sluttstykke karmdel For låser STUDIO og ATELIER</p> <p>Overflate: Børstet stål</p>	 <p>135026</p>
<p>Atelier Business Line / sluttstykke karmdel For låser ATELIER</p> <p>Overflate: Børstet stål</p>	 <p>135027</p>
<p>Studio Private Line / sluttstykke for vegg</p> <p>Overflate: Børstet stål</p>	 <p>135028</p>
<p>Atelier Business Line / sluttstykke for vegg</p> <p>Overflate: Børstet stål</p>	 <p>135029</p>

Beskrivelse

Materials and surface finishes

Materials	Surface finishes code		STUDIO - Private Line
Aluminium	E4/C-0 silver	... 112	x
	E4/EV 2 champagne	... 122	x
	RAL 9010 pure white	... 250	x
	RAL 9016 traffic white	... 255	x
	E4/S5/EV 5 similar gold	... 132	x
	E4/C 34 dark bronze	... 152	x
	E4/C 31 similar stainless steel	... 137	x
	Special anodized	... 199	x
	RAL coated	... 295	x
Brass	Polished	... 318	x
	Matt brushed	... 328	x
	Satin chrome	... 372	x
	Polished chrome	... 374	x
	Velour nickel plated	... 376	x
Stainless Steel	Satin	... 426	x
	Polished	... 416	x

Information:

When using the ATELIER F/R locks prepared for profile cylinder or KABA with stainless steel covers, the locks will be delivered without escutcheon.

These version is also available with aluminium covers.

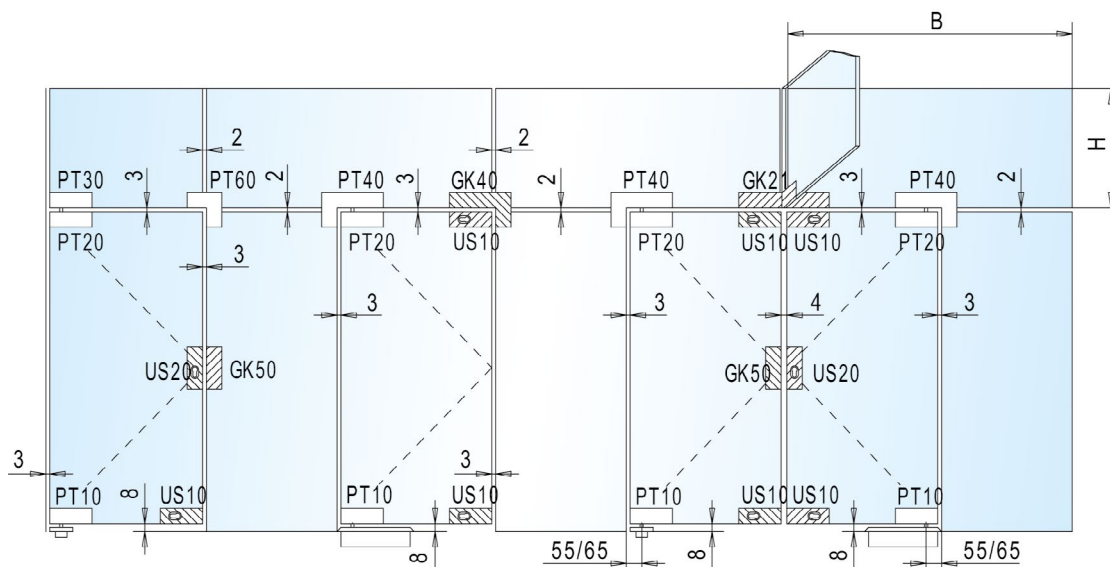
ATELIER F/R WC-, Maxi- and panic-locks are available in aluminium.

13. PT SERIE GLASSDØRBESLAG WSS



Beskrivelse

Summary and position
55 /65 mm pivot point



Position	Description
PT 10	Bottom pivot patch fitting
PT 20	Top pivot patch fitting
PT 30	Transom pivot patch fitting
PT 40	Transom / sidepanel pivot patch fitting
PT 60	Transom / sidepanel connector
US 10 - GK 50	Locks and strike boxes

All-glass constructions with stabilizing fins:

Stabilizing fins should be used on any all-glass assembly when the following conditions apply:

Formula: $B + H \geq 1.400 \text{ mm}$

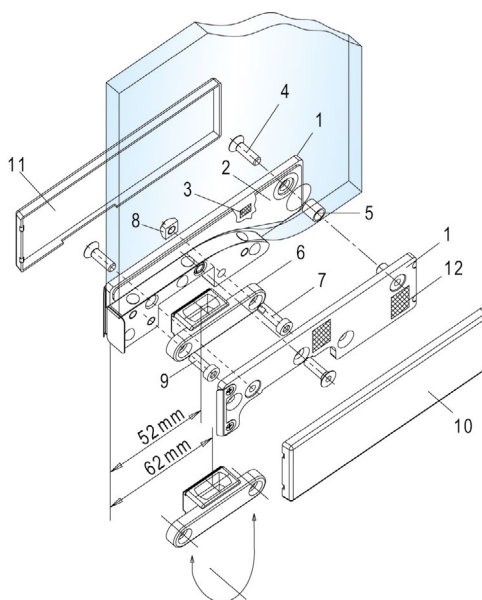
For information regarding the correct size and installation of a stabilizing fin please refer to a specialist glazing contractor.

Information:

When specifying, installing patch fittings please ensure all local, national, international and manufactures regulations and guidelines are complied with.

Beskrivelse

Pivot patch fittings



Assembly information

1. Glass and gaskets have to be dust- and grease free
 2. Select the appropriate gaskets according to glass thickness
 3. Assemble base fittings on glass door leaf
 4. Locate the pivot insert (select pivot point)
 5. Covers to be clipped on assembled base fittings
- Assembly instructions are enclosed with the fittings

Components

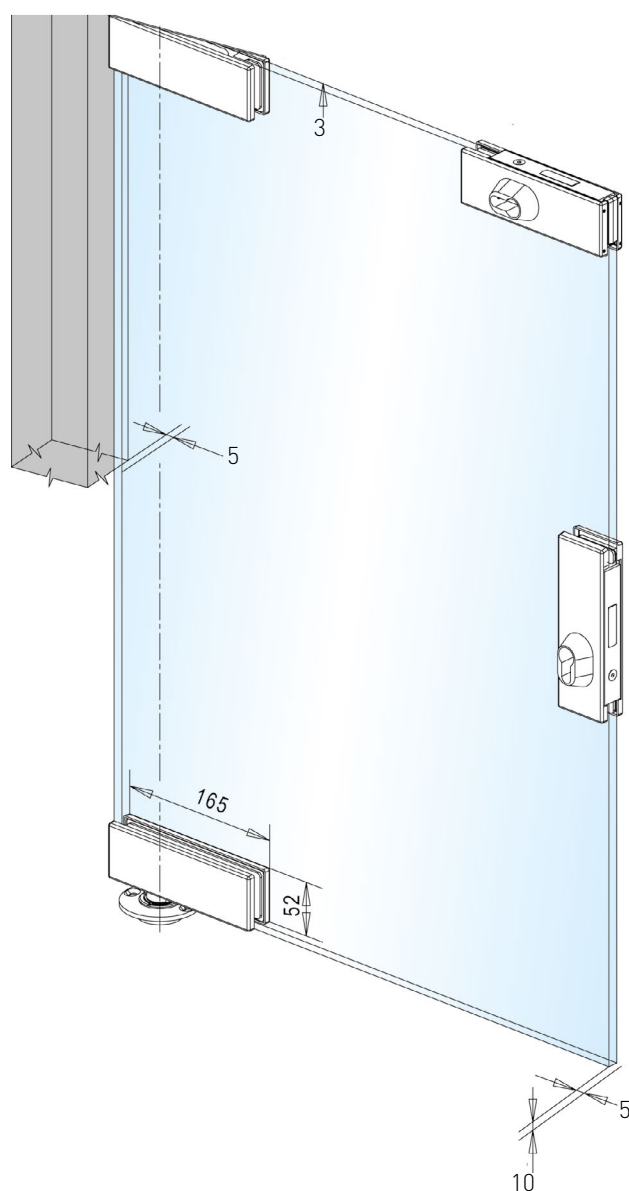
1 base fittings	7 fixing screw
2 gaskets	8 nut
3 adhesive pads	9 fixing screw
4 fixing screws	10 cover
5 isolation sleeves	11 cover
6 pivot insert	12 adhesive pads

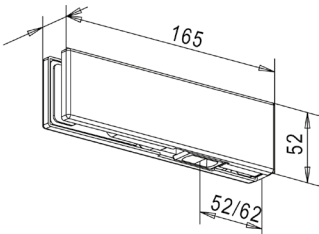
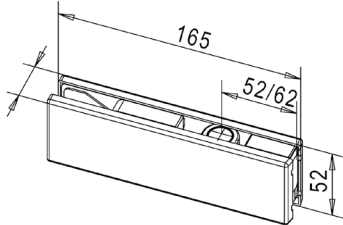
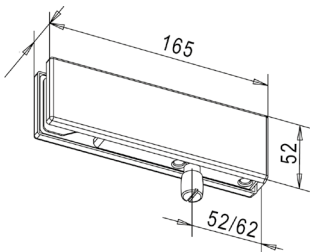
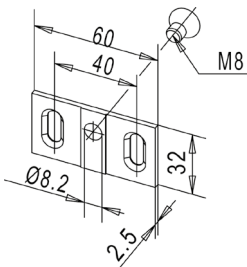
Technical Features

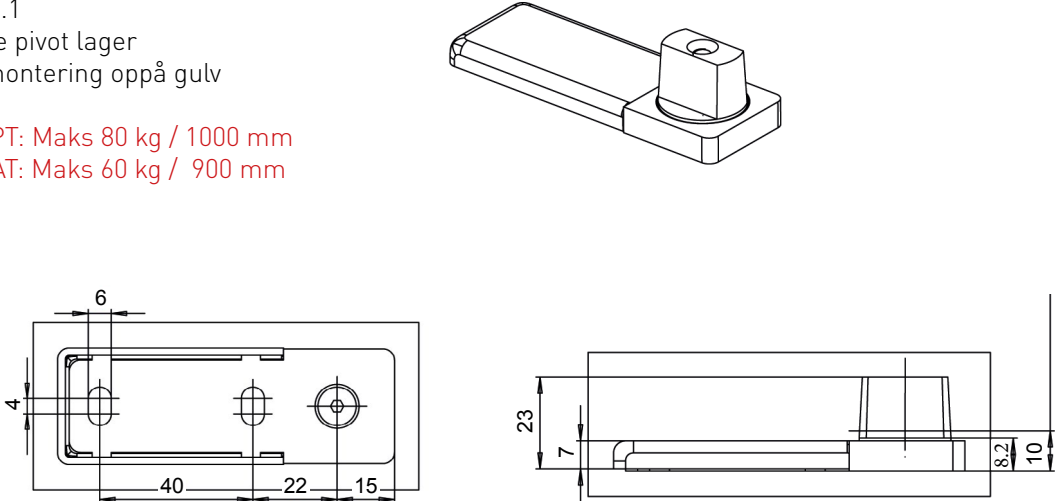
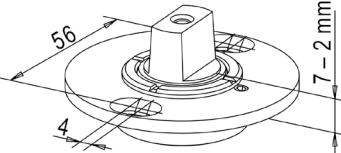
- Suitable for 8 - 12 mm thick glass as standard
- 15 and 19 mm also available as standard
- 15, 55 and 65 mm pivot point available as standard
- Standard glass preparation details
- Covers in aluminium, brass and stainless steel
- Base fittings manufactured from solid steel - black coated
- Stainless steel screws M6 (torque setting 10 Nm)
- Tested to more than 1.000.000 closing cycles
- Patented innovation
- max. size: 1.200 x 2.800 mm (55/65 mm pivot pin),
max. weight: 120 kg (bottom and top pivot patch fitting)
- max. size: 1.400 x 2.800 mm (55/65 mm pivot pin),
max. weight: 140 kg (bottom door rail and top pivot patch fitting)
- Please contact our technical department for assistance when specifying pinch free doors using a bottom door rail and top pivot patch fitting.

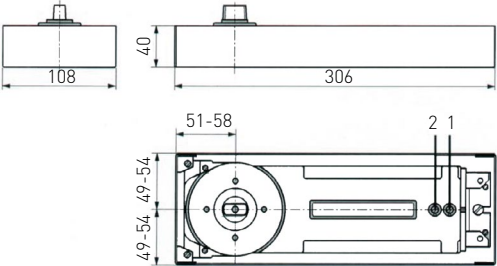
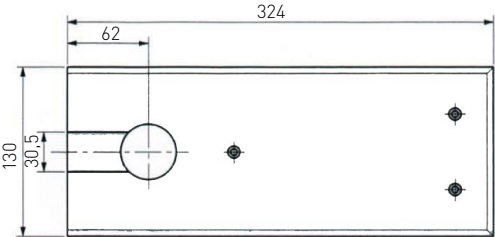
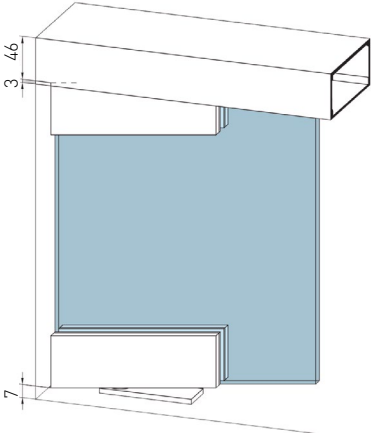
Beskrivelse

Anbefalt klaring dør: 10 mm nede, 3 mm oppe.



Beskrivelse		Bestillings nr.
<p>PT 10 Nedre klembeslag</p> <p>8-12 mm glass 15 mm glass (bestillingsvare) 19 mm glass (bestillingsvare)</p> <p>Overflate: Natureloksert</p>		<p>8 -12 mm: 136001</p>
<p>PT 20 Øvre klembeslag</p> <p>8-12 mm glass 15 mm glass 19 mm glass (bestillingsvare)</p> <p>Overflate: Natureloksert</p>		<p>8 -12 mm: 136003</p>
<p>PT 30 Overlys pivot</p> <p>8-12 mm glass 15 mm glass (bestillingsvare) 19 mm glass (bestillingsvare)</p> <p>Overflate: Natureloksert</p>		<p>8 -12 mm: 136005</p>
<p>PT 30.3 Festeplate til vegg for PT 30</p> <p>PT 30 / PT 30.1 / PT 30.2</p>		<p>136007</p>

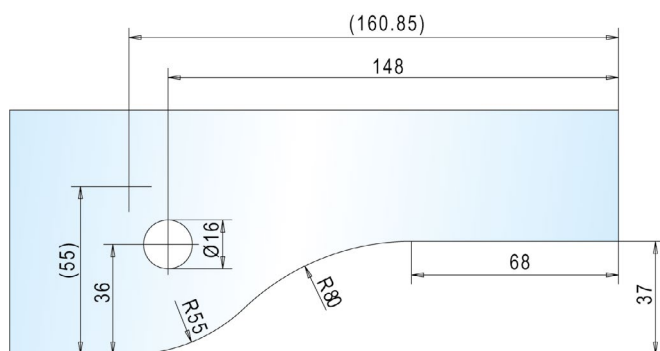
Beskrivelse	Bestillings nr.
<p>PT 11.1 Nedre pivot lager For montering oppå gulv</p> <p>NB! PT: Maks 80 kg / 1000 mm AT: Maks 60 kg / 900 mm</p>  <p>Klaring gulv-glass : 10 mm</p>	1360091
<p>PT 11 Gulvlager</p> <p>Justerbar, galvanisert For gulvmontering</p> 	136009

Beskrivelse	Bestillings nr.
<p>Gulvdørlukker BTS 84</p> <p>90 grader hold</p> 	<p>113001</p>
<p>Dekklukk gulvdørlukker</p> <p>Overflate: Rustfritt</p> 	<p>113002</p>
<p>Overkarmlukker RTS RP 01.300</p> <p>Komplett sett - lengde: 1000 mm</p> 	<p>Bestillingsvare</p>

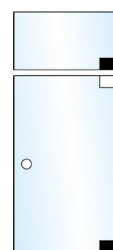
Beskrivelse		Bestillings nr.
<p>PT 24 Topp pivot</p> <p>Overflate: Rs look</p>		136010
<p>PT 40 Kobling /sidepanel pivot Ø: 15 mm pivot pinne</p> <p>8 -12 mm glass 15 mm glass (bestillingsvare) 19 mm glass (bestillingsvare)</p>		8 -12 mm glass: 136013
<p>PT 40.1 Over / sidepanel uten pinne</p> <p>8 -12 mm glass 15 mm glass (bestillingsvare) 19 mm glass (bestillingsvare)</p>		8 -12 mm glass: 136011
<p>PT 60 Kobling over / sidepanel</p> <p>8 -15 mm glass 19 mm glass (bestillingsvare)</p>		8 -15 mm glass: 136015

Beskrivelse

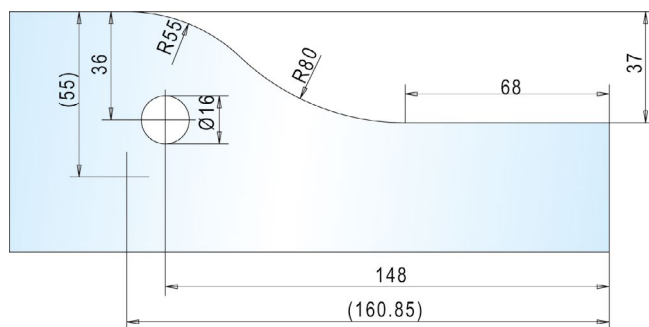
Patch fittings 55/65 mm pivot point



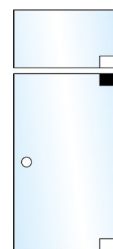
PT10/PT30
PT30.1/PT30.2



Bottom pivot patch fitting
Transom pivot patch fitting



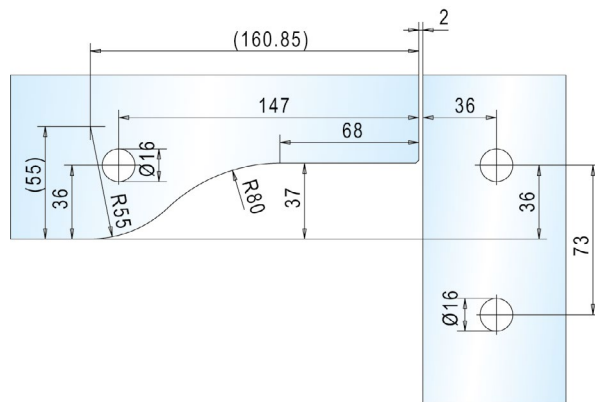
PT20/PT22



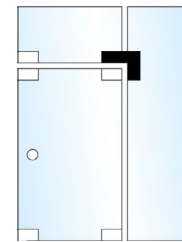
Top pivot patch fitting
Top pivot patch fitting (RTS)

Beskrivelse

Patch fittings 55/65 mm pivot point

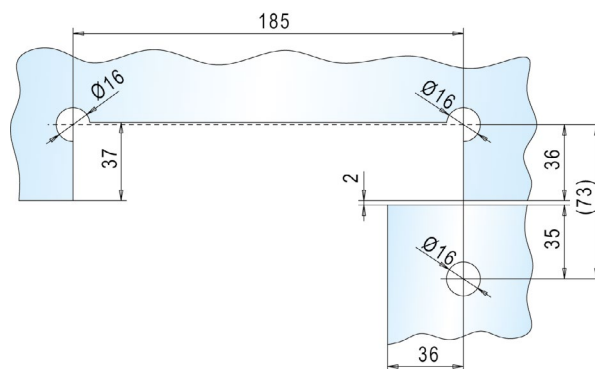


PT40/PT40.1/PT40.2

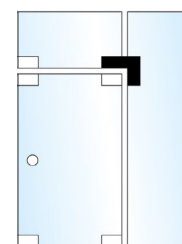


Full height sidepanel

Transom/sidepanel pivot patch fitting
Transom/sidepanel connector



PT40/PT40.1/PT40.2

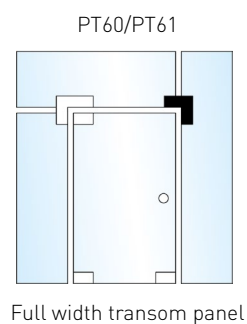
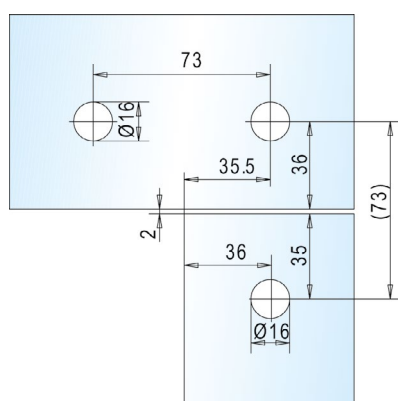
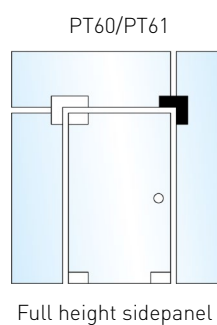
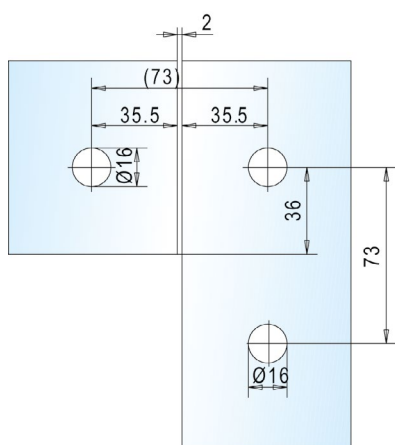


Full width transom panel

Transom/sidepanel pivot patch fitting
Transom/sidepanel connector

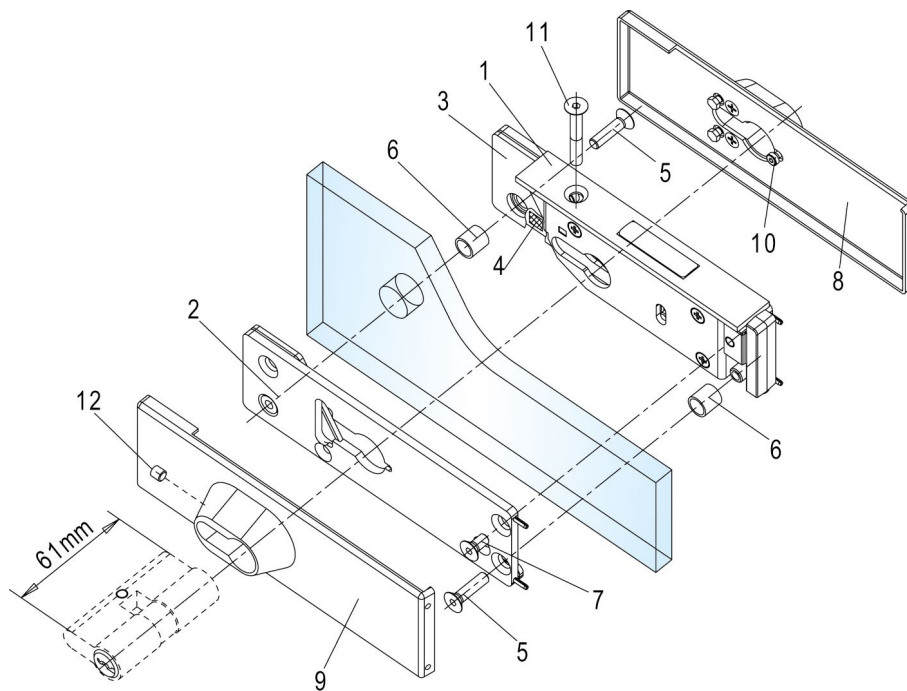
Beskrivelse

Transom/sidepanel connectors



Beskrivelse

Pivot patch fittings



Assembly information

1. Glass and gaskets have to be dust- and grease free
 2. Select the appropriate gaskets according to glass thickness
 3. Assemble base fittings on glass door leaf
 4. Covers to be clipped on assembled base fittings
- Assembly instructions are enclosed with the fittings

Components

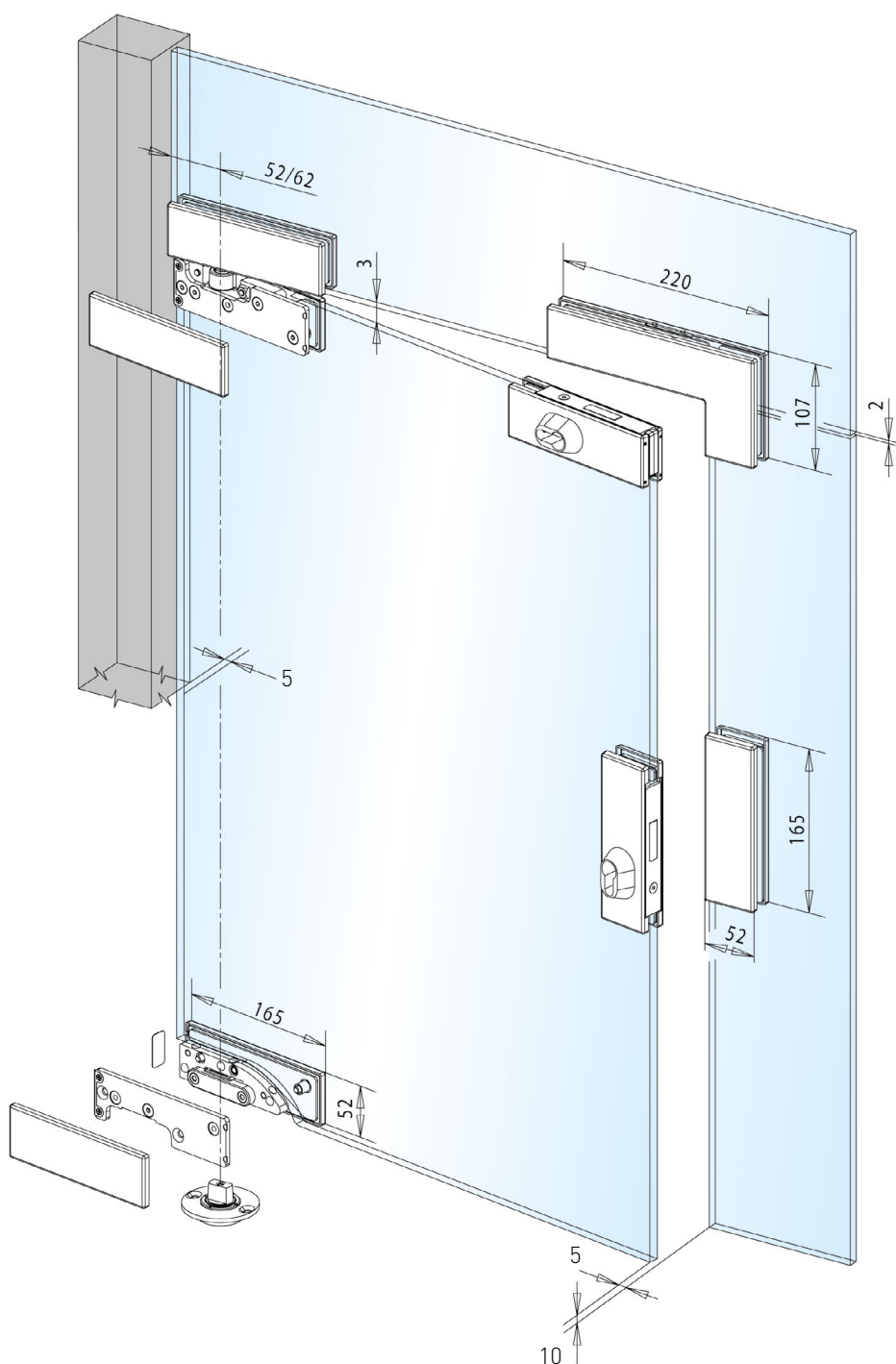
1 base fitting/lock insert	7 fixing screw
2 base fitting	8 cover
3 gaskets	9 cover
4 adhesive pads	10 adjusting screw
5 fixing screws	11 fixing screw
6 isolation sleeves	12 grub screw

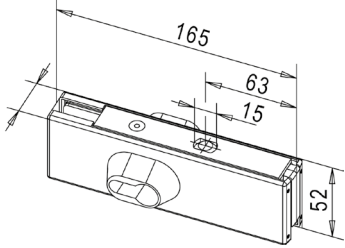
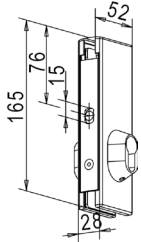
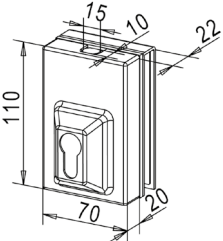
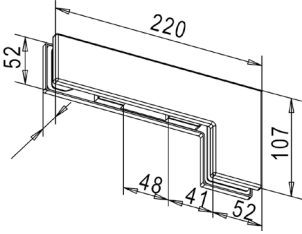
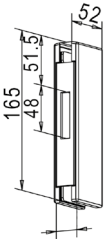
Technical Features

- Suitable for 8 - 12 mm thick glass as standard
- 15 and 19 mm also available as standard
- Profile cylinder 61 mm length for 8 - 19 mm thick glass
- Flush assembly of profile cylinder according to DIN 18257
- Standard glass preparation details
- Covers in aluminium, brass and stainless steel
- Base fitting manufactured from solid steel - black coated
- Stainless steel screws M5 (torque setting 6 Nm)
- Tested to more than 450.000 closing cycles
- Patent applied for (pending)

Beskrivelse

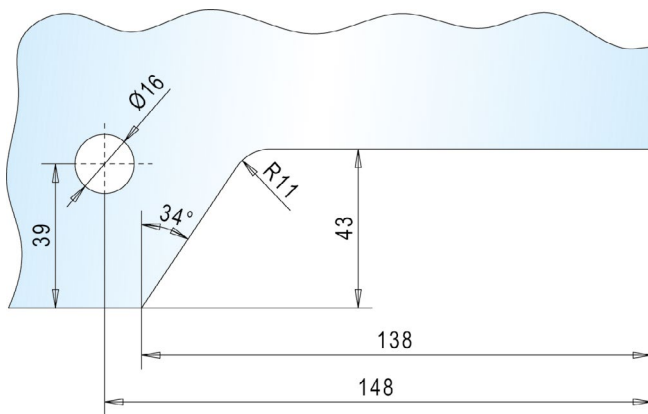
Anbefalt klaring dør: 10 mm nede, 3 mm oppe



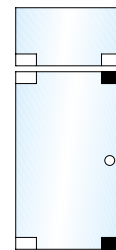
Beskrivelse		Bestillings nr.
<p>US 10.1 Universal hjørnelås med rund bolt Forberedet for profilsylinder Overflate: Natureloksert</p> <p>8 -12 mm glass 15 mm glass (bestillingsvare) 19 mm glass (bestillingsvare)</p>		8 -12 mm glass: 136017
<p>US 20.1 Universal senterlås med rund bolt Forberedet for profilsylinder</p> <p>Overflate: Natureloksert 8 -12 mm glass 15 mm glass (bestillingsvare) 19 mm glass (bestillingsvare)</p>		8 -12 mm glass: 136019
<p>SO 30 Låskasse med rustfri bøyle Forberedet for profilsylinder halv</p> <p>Overflate: Natureloksert</p> <p>8 -12 mm glass</p>		8 -12 mm glass: 136021
<p>GK 40 Sluttstykke</p> <p>Overflate: Natureloksert</p> <p>8 -12 mm glass 15 mm glass (bestillingsvare) 19 mm glass (bestillingsvare)</p>		8 -12 mm glass: 136023
<p>GK 50 Sluttstykke Overflate: Natureloksert</p> <p>8 -12 mm glass 15 mm glass (bestillingsvare) 19 mm glass (bestillingsvare)</p>		8 -12 mm glass: 136025

Beskrivelse		Bestillings nr.
<p>FLOOR SOCKET Sluttstykke gulv For US 10.1 og SO 30</p> <p>Galvanisert</p>		136027
<p>STRIKE PLATE Sluttstykke karmdel For US 10. 1 og US 20. 1</p> <p>Med tilbehør Overflate: Rs look</p>		136028

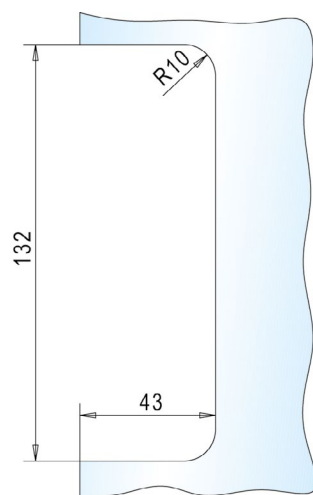
Beskrivelse



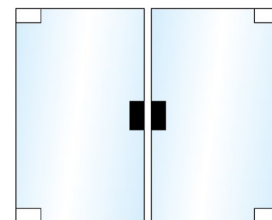
US 10/US 10.1
US 10.2/US 10.3



Universal corner lock



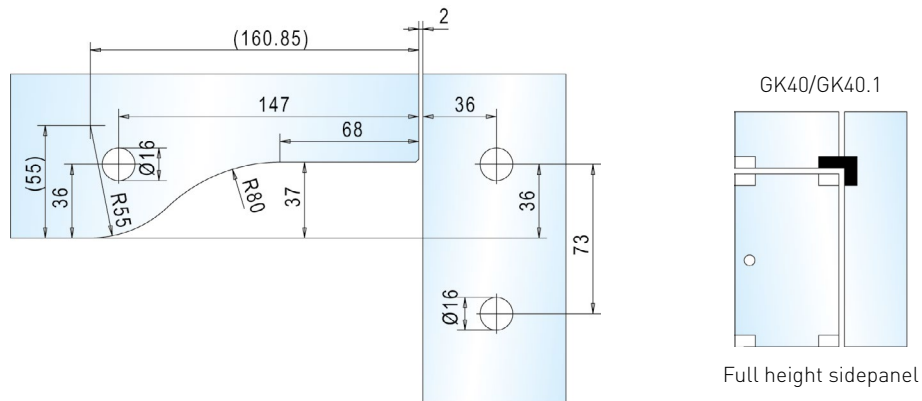
US 20/US 20.1
US 20.2/US 20.3
GK 50



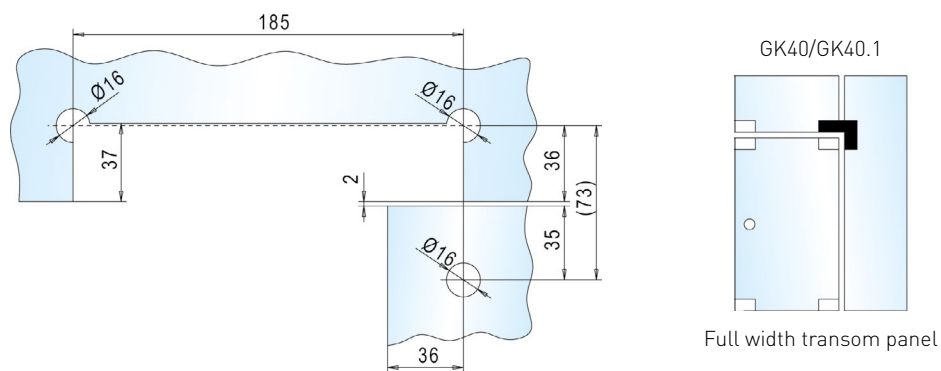
Universal centre locks and strike box

Beskrivelse

Universal strike boxes

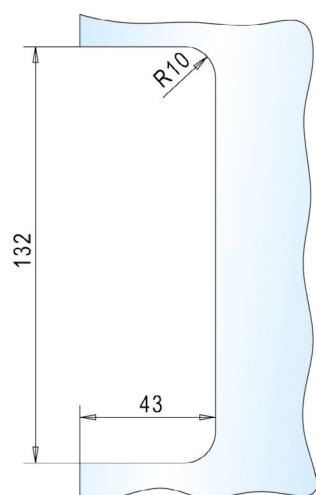


Transom/sidepanel strike box



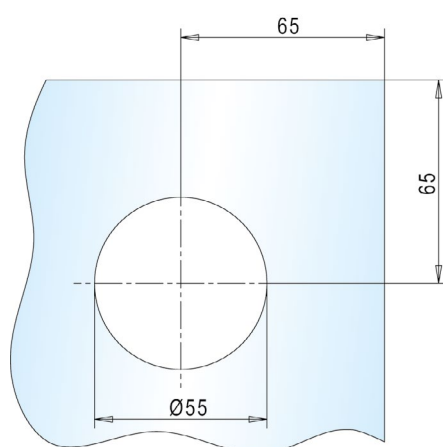
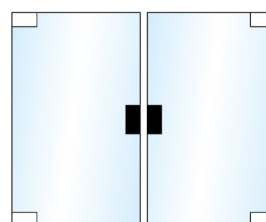
Transom/sidepanel strike box

Beskrivelse



Universal centre locks and strike box

US 20/US 20.1
US 20.2/US 20.3
GK 50



Corner lock / 15 mm free glass edge

ES 30



Beskrivelse

Materials and surface finishes

Materials	Surface finishes code	STUDIO - Private Line
Aluminium	Mill finish ... 105	x
	E4/C-0 silver ... 112	x
	RAL 9010 pure white ... 250	x
	RAL 9016 traffic white ... 255	x
	E4/S5/EV 5 similar gold ... 132	x
	E4/C 34 dark bronze ... 152	x
	E4/C 31 similar stainless steel ... 137	x
	Special anodized ... 199	x
	RAL coated ... 295	x
Brass	Polished ... 318	x
	Matt brushed ... 328	x
	Satin chrome ... 372	x
	Polished chrome ... 374	x
	Velour nickel plated ... 376	x
Stainless Steel	Satin ... 426	x
	Polished ... 416	x

Information:

When using top patch fittings PT 28 / PT 29 in brass or stainless steel the pivot lever arm and wall fixing plate (where applicable) will be supplied in aluminium. These items will be supplied with a surface finish to match the main cover-plates.

14. SELVLUKKENDE HENGSEL



Beskrivelse

Technical details:

For 8, 10 and 12 mm single sheet toughened glass.

Max. door weight 70 kg.

Max. Leaf width 1.000 mm / leaf height 2.500 mm.

High-quality aluminium surfaces or stainless steel finish.

Self-closing function.

Hold-open at 90°.

Easy to assemble.

"0" - position adjustment +/- 5°.

Fixing glass - wall / glass - frame / glass - glass.

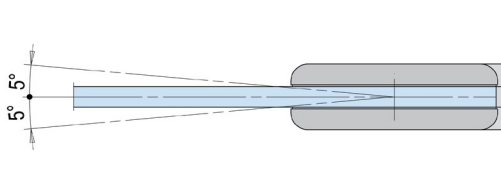
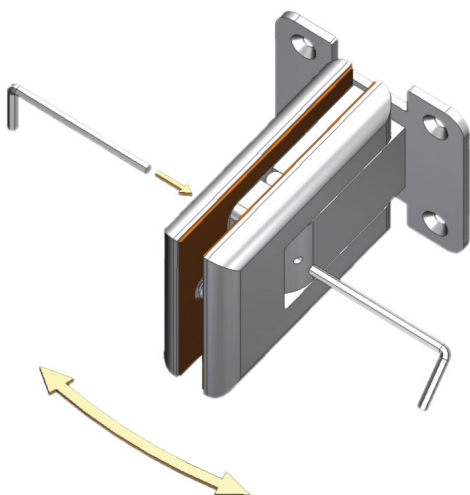
Simple glass preparation.

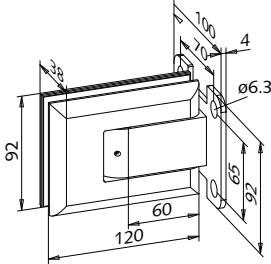
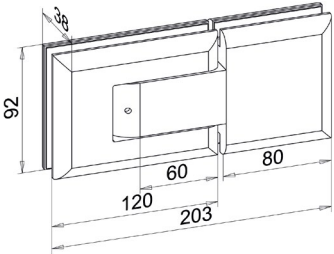
Tested as per DIN EN 18263 with 500.000 cycles (in preparation).

Suitable for high-humidity environments according to DIN EN 1670 / corrosion class 4 (test in preparation).



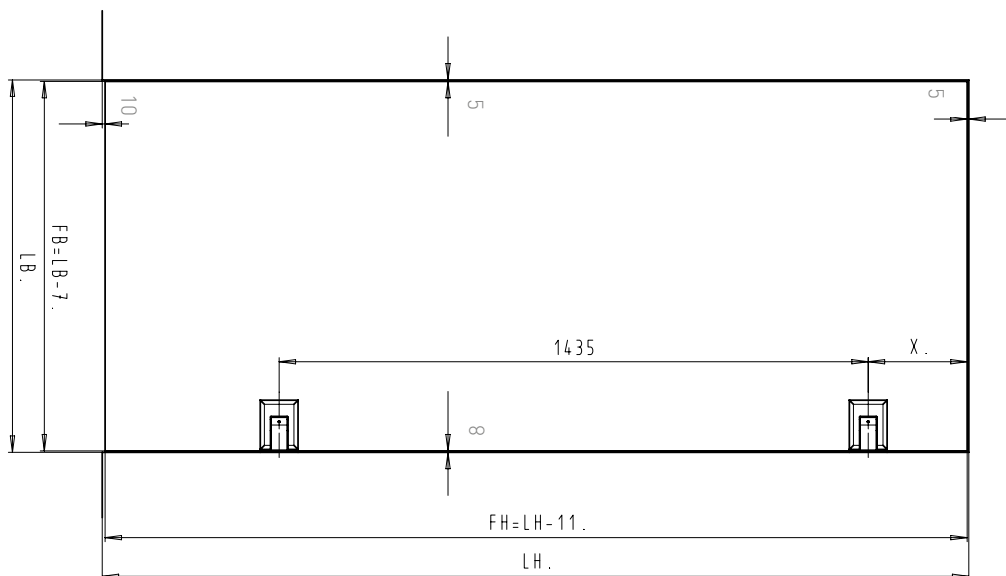
Adjustment of the "0"-position



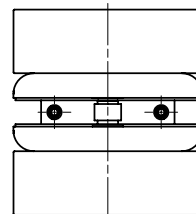
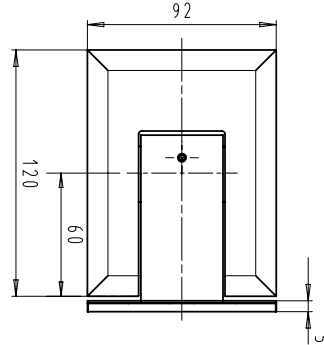
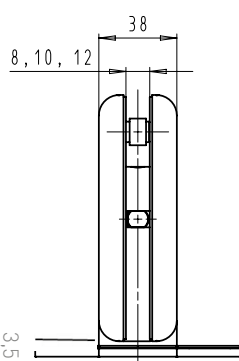
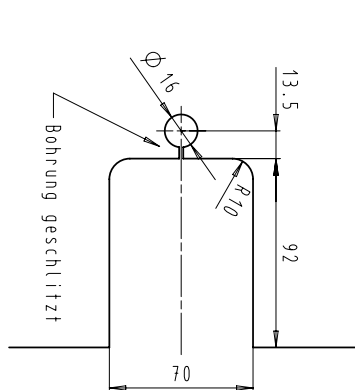
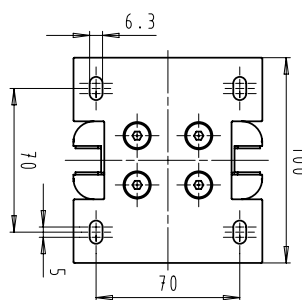
Beskrivelse	Bestillings nr.
<p>Glass - Vegg</p> 	<p>Natureloksert: 136200</p> <p>Rs look: 136201</p>
<p>Glass - Glass</p> 	<p>Natureloksert: 136202</p> <p>Rs look: 136203</p>

Diese Zeichnung entspricht dem Entwicklungsstand des Zeichnungsdatums bzw. der letzten Änderungsanfrage. Aus der Benutzung der Zeichnung können keine Ansprüche, gleich welcher Art, einschließlich Schadensersatzansprüche, abgeleitet und gegen WSS geltend gemacht werden. Die Zeichnung bleibt unser Eigentum und ist Driften nur fuer die Vertragsdauer zur Benutzung ueberlassen. Saemtliche sich aus der Zeichnung ergebenden Ansprueche stehen ausschliesslich WSS zu. Ohne vorherige Zustimmung von WSS darf diese Zeichnung weder vervielfaeltigt noch Driften zuganglich gemacht werden.

Zeichnung fuer Sonder- bzw. Objektkonstruktionen sind vom Anwender auf Richtigkeit sowie Aus- und Durchfuehrbarkeit zu pruefen. Um eine einwandfreie Serienproduktion sicherzustellen ist die Fertigung eines Musterelementes unbedingt erforderlich. Die hierzu benoetigten Mustermengen sind rechtzeitig zu bestellen. Alle angegebenen Masse sind theoretisch ermittelt und vom Verarbeiter verantwortlich zu ueberpruefen. Die Haftung WSS ist auf Vorsatz und grobe Fahrlaessigkeit beschraenkt.



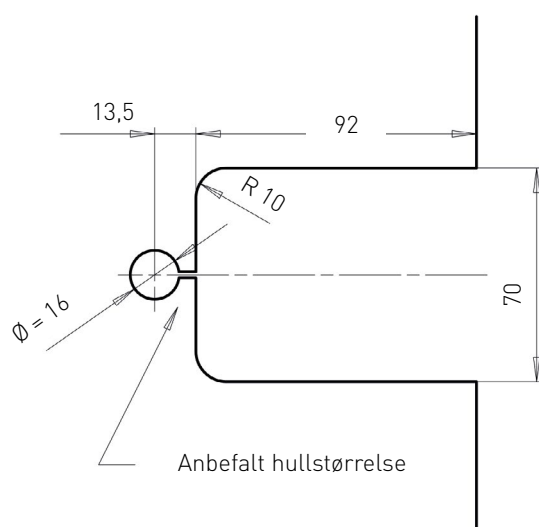
LB = Lichte Breite
 LH = Lichte Hoehle
 FB = Fluegelbreite
 FH = Fluegelhoehe
 X = frei wahlbar



WSS	Ersteller: Hoed	Maß-nr.: 103283	Maß 01
	Datum: 08.12.2010	Bezeichnung: Selco Tuerband	
	Einbaudetails Glas-Wand aufliegende Montageplatte		
	Kunde:	Obj.:	Pos.:
	Bestell-Nr.: 76.000.000...		
	Adressierung:		

Beskrivelse

Glassbearbeiding for WSS Selco



Beskrivelse

Technical details:

For 10 and 12 mm single sheet toughened glass.

Max. door weight 100 kg. Glass - glass: 80 kg.

Max. Leaf width 1.000 mm / leaf height 2.500 mm.

High-quality aluminium surfaces or stainless steel finish.

Self-closing function. Oildynamic with adjustment of closing speed.

Hold-open at 90°.

Easy to assemble.

Fixing glass - wall / glass / glass - glass.

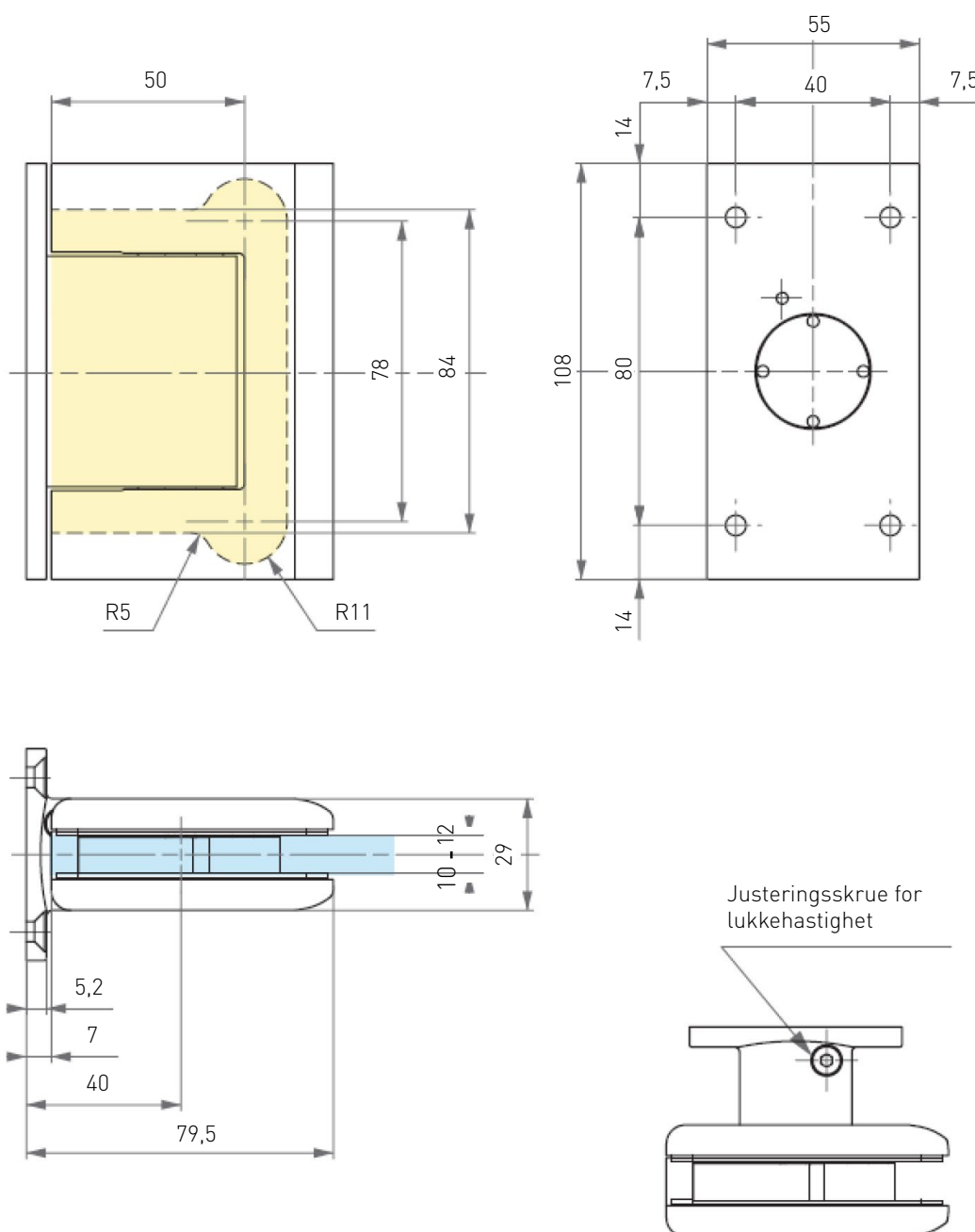
Simple glass preparation.



Beskrivelse	Bestillings nr.
<p>8010 Biloba hengsel</p> <p>Maks 100 kg Maks 1000 mm bredde</p> 	<p>Natureloksert: 136250</p> <p>Rs look: 136251</p>
<p>8011 Biloba hengsel</p> <p>Maks 100 kg Maks 1000 mm bredde</p> 	<p>Natureloksert: 136252</p> <p>Rs look: 136253</p>
<p>8015 Biloba hengsel</p> <p>Maks 80 kg Maks 1000 mm bredde</p> 	<p>Natureloksert: 136254</p> <p>Rs look: 136255</p>
	

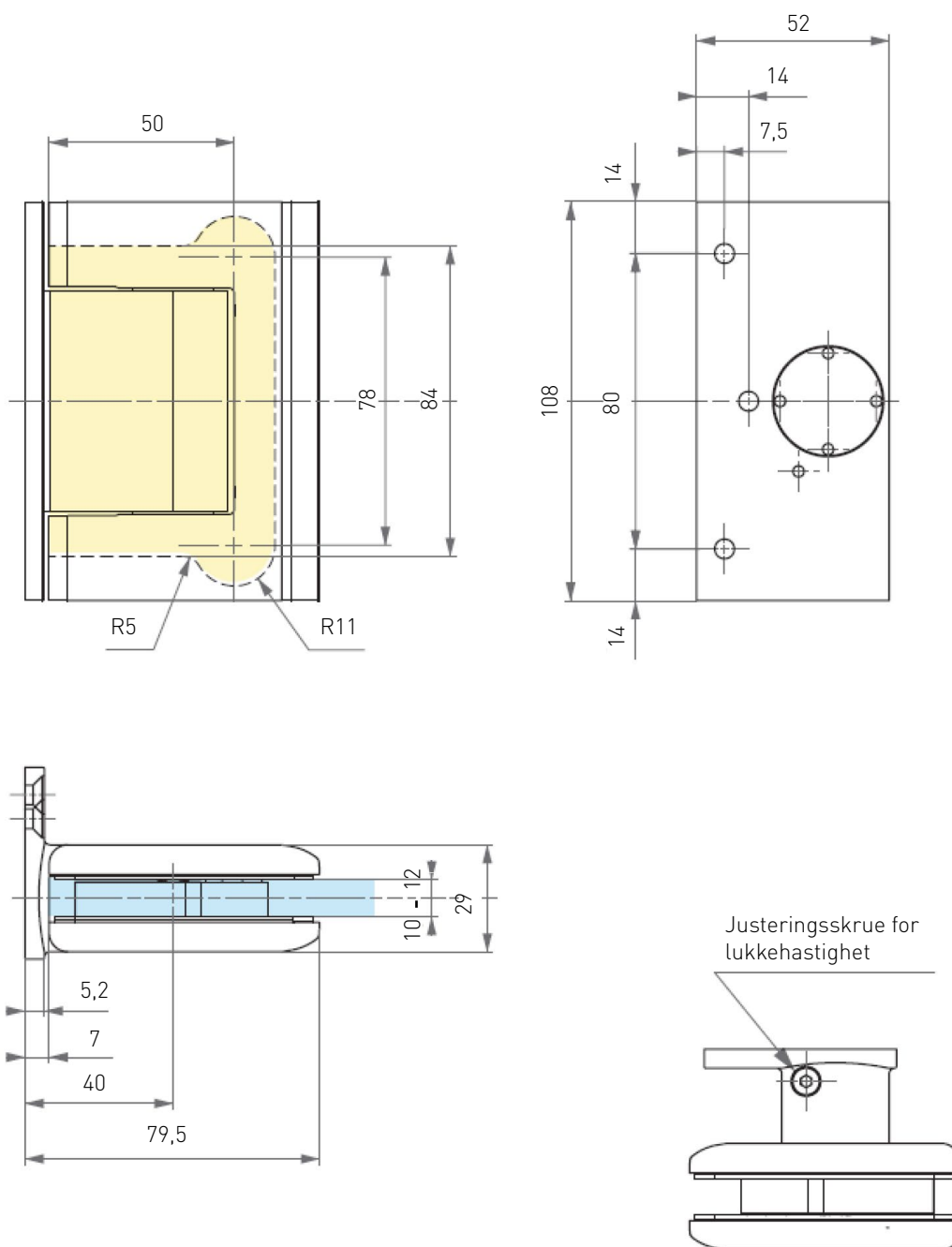
Beskrivelse

Glassbearbeiding
8010 Biloba



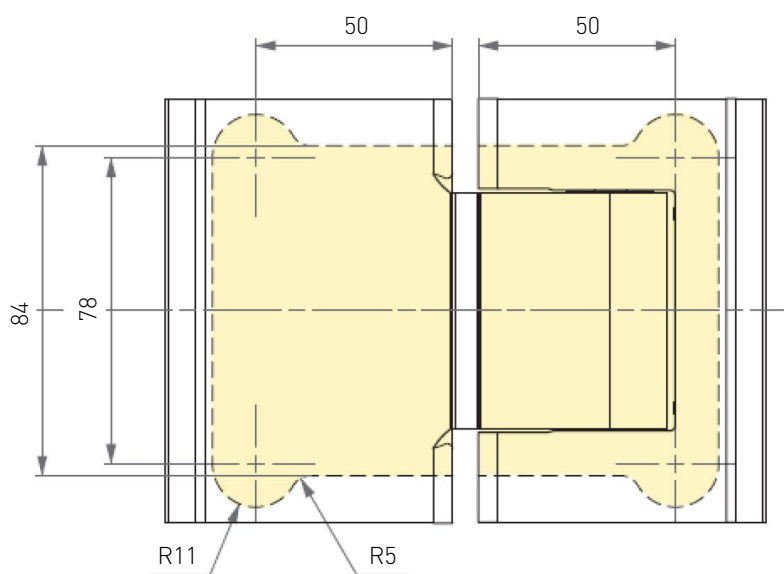
Beskrivelse

Glassbearbeiding
8011 Biloba

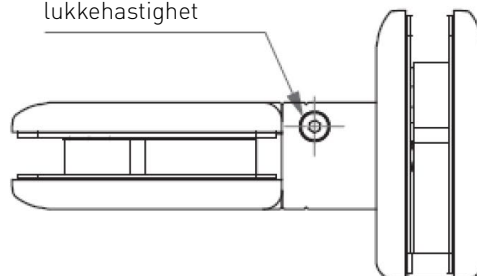


Beskrivelse

Glassbearbeiding
8015 Biloba

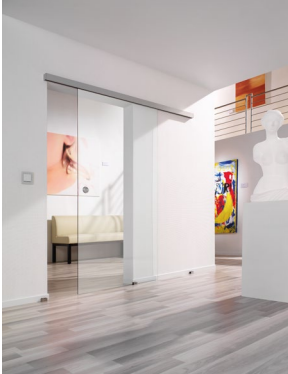
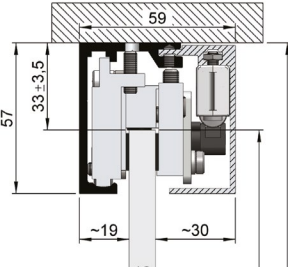
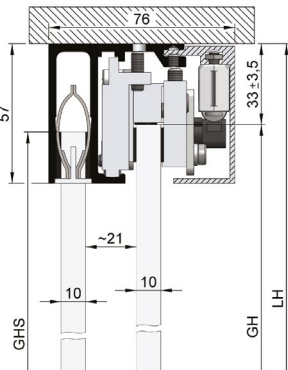



Justeringskrue for
lukkehastighet



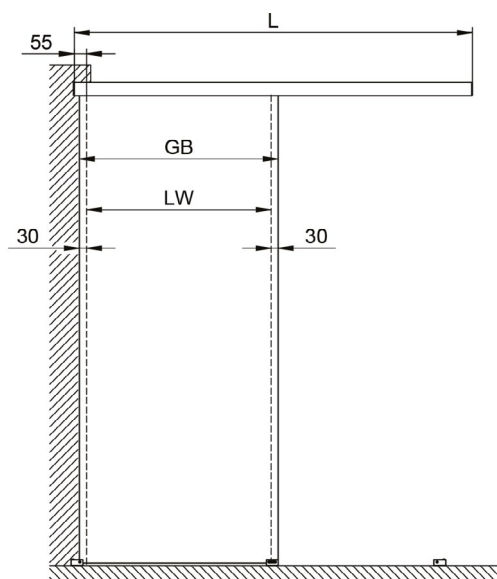
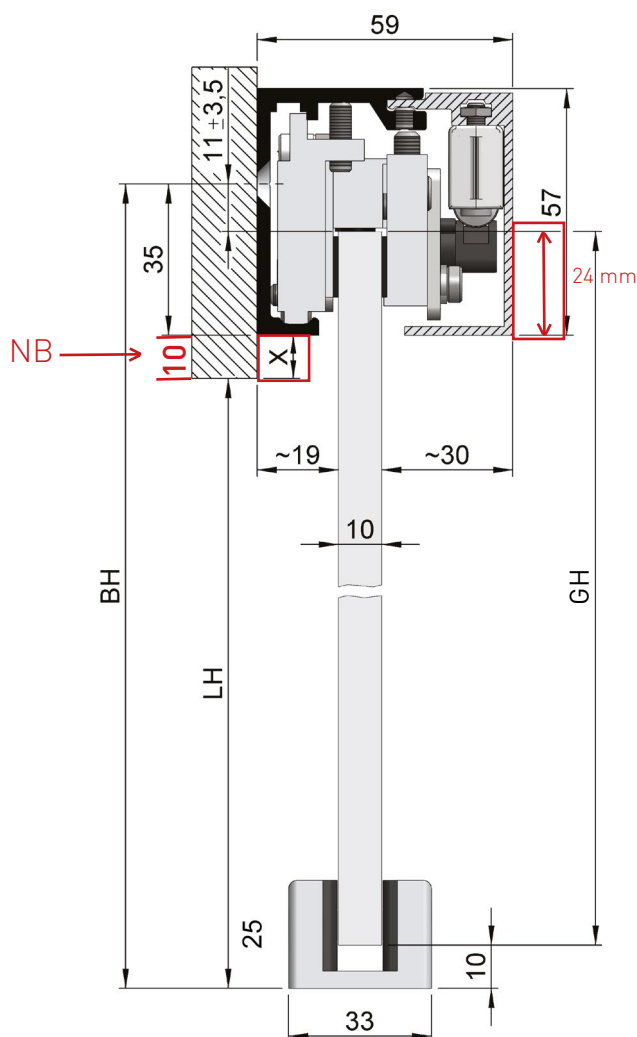
15. WSS SKYVEDØRER



Beskrivelse	Bestillings nr.
<p>Sprint Private Line</p> <p>57 mm profilhøyde For 8 og 10 mm enkelt, herdet glass Maks dørvekt: 60 kg Sett 2500 mm og 4000 mm lagerført 0 - 6000 mm på bestilling</p> <p>Høydejusterbare løpevogner +/- 3,5 mm Vegg- eller takmontert Ingen glassbearbeiding Testet i henhold til DIN EN 1527 (klasse 6) med 100.000 sykluser Leveres i komplette sett for ett dørblad</p> <p>Natureloksert Rs look</p> <p>Tilbehør: Soft-stop demp og inntrekk</p>	 <p>Sett natur: 139001 (2500 mm) 139003 (4000 mm)</p> <p>Sett Rs look: 139002 (2500 mm) 139004 (4000 mm)</p> 
<p>Sprint Private Line med sidefeltprofil</p> <p>For 8 og 10 mm glass Maks dørvekt: 60 kg Sett 2500 mm og 4000 mm lagerført 0 - 6000 mm på bestilling</p> <p>Høydejusterbare løpevogner +/- 3,5 mm Takmontert Ingen glassbearbeiding Testet i henhold til DIN EN 1527 (klasse 6) med 100.000 sykluser Leveres i komplette sett for ett dørblad</p> <p>Natureloksert Rs look</p> <p>Tilbehør: Soft-stop demp og inntrekk</p>	<p>Sett natur: 139011 (2500 mm) 139013 (4000 mm)</p> <p>Sett Rs look: 139012 (2500 mm) 139014 (4000 mm)</p> 
<p>Soft-stop Maks: 60 kg</p> <p>NB! Minimums dørbredde for bruk av soft-stop: 800 mm</p>	 <p>139020</p>

Beskrivelse

Wall mounting without side panel



Drilling height (BH)

$$BH = LH + 10 + 35 =$$

Glass height (GH)

$$GH = LH - 10 + 34$$

Glass width (GB)

$$GB = LW + 60$$

Track length (L)

$$L = GB \times 2$$

Key:

BH = drilling height

GH = glass height

LW = clear width

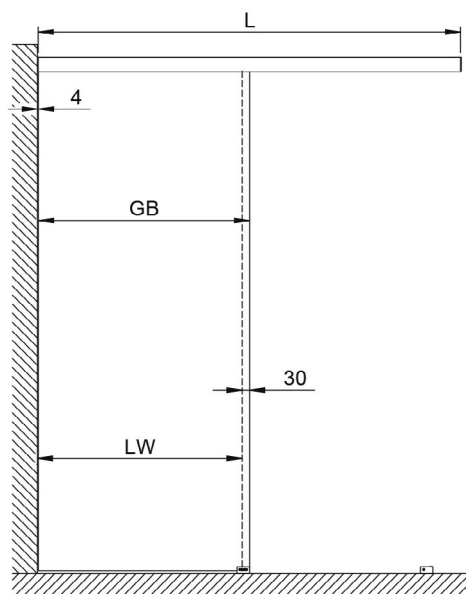
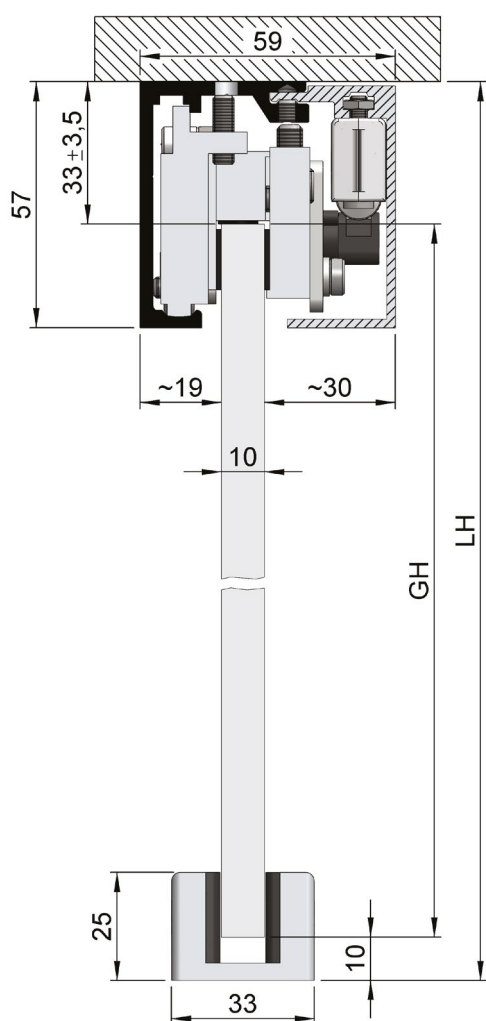
LH = clear height

GB = glass width

L = track length

Beskrivelse

Ceiling mounting without side panel



Glass height (GH)

$$GH = LH - 10 - 33$$

Glass width (GB)

$$GB = LW + 26$$

Track length (L)

$$L = GB \times 2$$

Key:

GH = glass height

LW = clear width

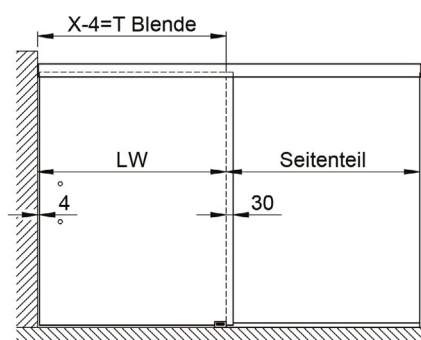
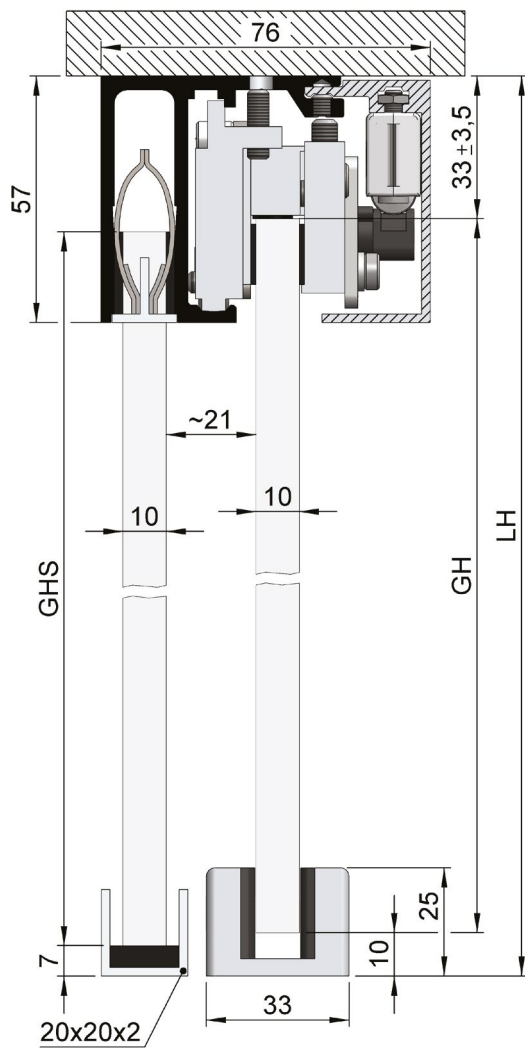
LH = clear height

GB = glass width

L = track length

Beskrivelse

Mounting with side panel



Glass height (GH)

$$GH = LH - 10 - 33$$

Panel height side panel (GHS)

$$GHS = LH - 43$$

Glass width (GB)

$$GB = LW + 26$$

Track length (L)

$$L = GB - 26 + \text{side panel}$$

Key:

GH = glass height

LW = clear width

LH = clear height

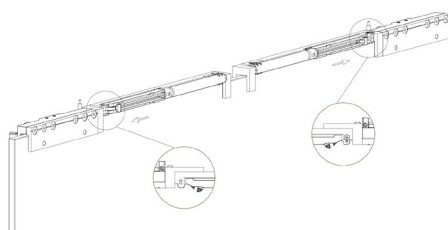
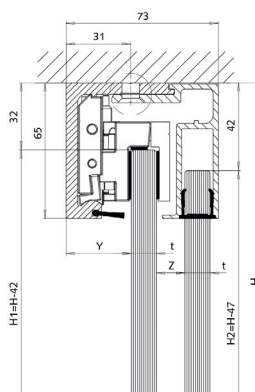
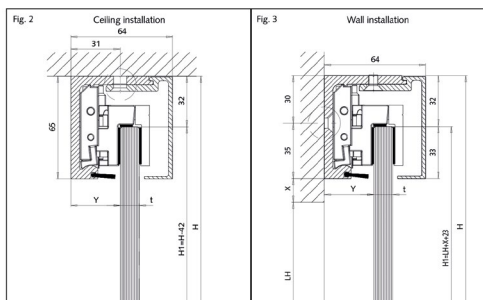
GB = glass width

L = track length

WSS Sprint Business Line skyvedører



Beskrivelse	Bestillings nr.
<p>Sprint Business Line</p> <p>65 mm profilhøyde For 8, 10, 12 mm enkelt herdet glass 10,76, 12,76 mm herdet laminert med sikkerhetspinner Maks dørvekt: 180 kg Set 2900 mm lagerført 0-6000 mm på bestilling</p> <p>Høydejusterbare løpevogner 0-5 mm</p> <p>Vegg- eller takmontert</p> <p>Testet i henhold til DIN EN 1527 /Klasse 6 Med 100.000 sykluser</p> <p>Natureloksert Rs look</p>	<p>Natureloksert: 139203</p> <p>Rs look: 139204</p>
<p>Sprint Business Line med sidefeltprofil</p> <p>65 mm profilhøyde For 8, 10, 12 mm enkelt herdet glass 10,76, 12,76 mm herdet laminert med sikkerhetspinner Maks dørvekt: 180 kg Set 2900 mm lagerført 0-6000 mm på bestilling</p> <p>Høydejusterbare løpevogner 0-5 mm</p> <p>Vegg- eller takmontert</p> <p>Testet i henhold til DIN EN 1527 /Klasse 6 Med 100.000 sykluser</p> <p>Natureloksert Rs look</p>	<p>Natureloksert: 139205</p> <p>Rs look: 139206</p>
<p>Soft-stop Maks 100 kg NB! Kan ikke benyttes sammen med sidefeltprofil</p> <p>Se datablad for ytterligere informasjon</p>	<p>139215 Sett á 2 stk</p>



Beskrivelse

WSS Sprint Businessline Skyvedør

Soft-stop med aktiviserings-arm (NB! Maks 100 kg ved bruk av soft-stop)

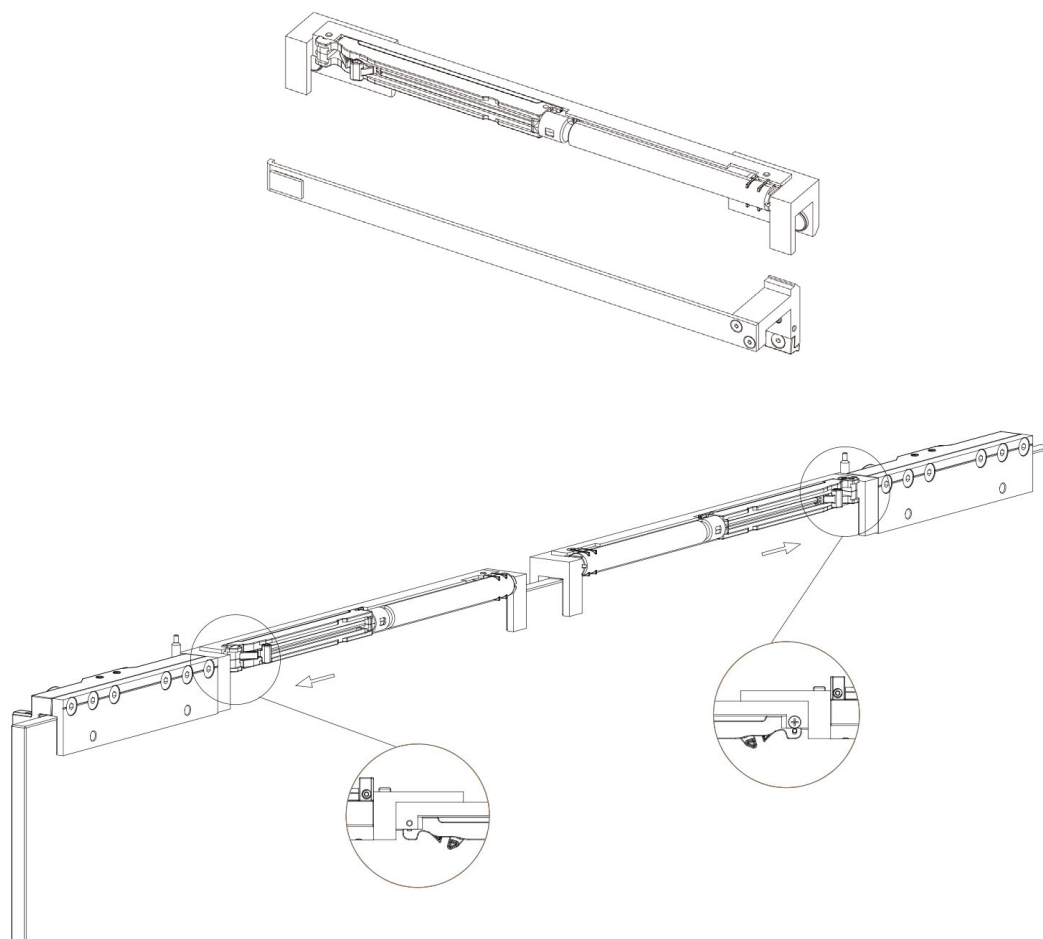
NB! Trenger 1 stk for lukking + 1 stk for åpning

Selges kun i sett á 2 stk.

Minimum glassbredde ved bruk av **1 demper: 800 mm** (Demper kun en vei - lukking eller åpning)

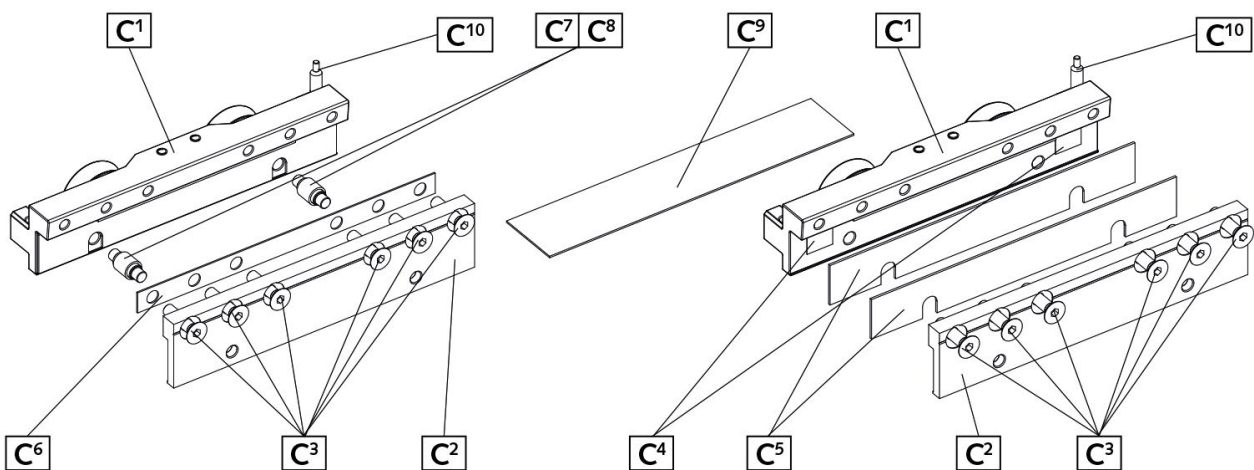
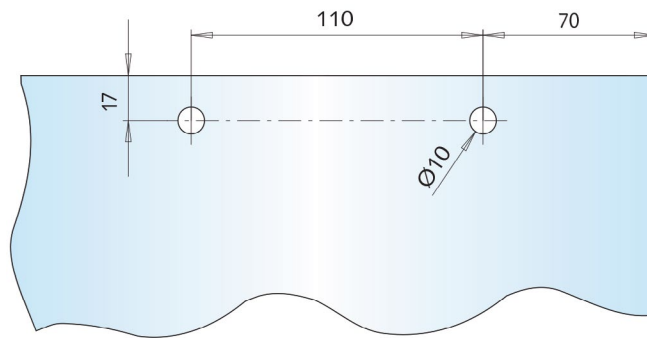
Minimum glassbredde ved bruk av **2 dempere: 1150 mm** (Demper både på lukking og åpning)

NB! Kan ikke kombineres med sedefelt profil.



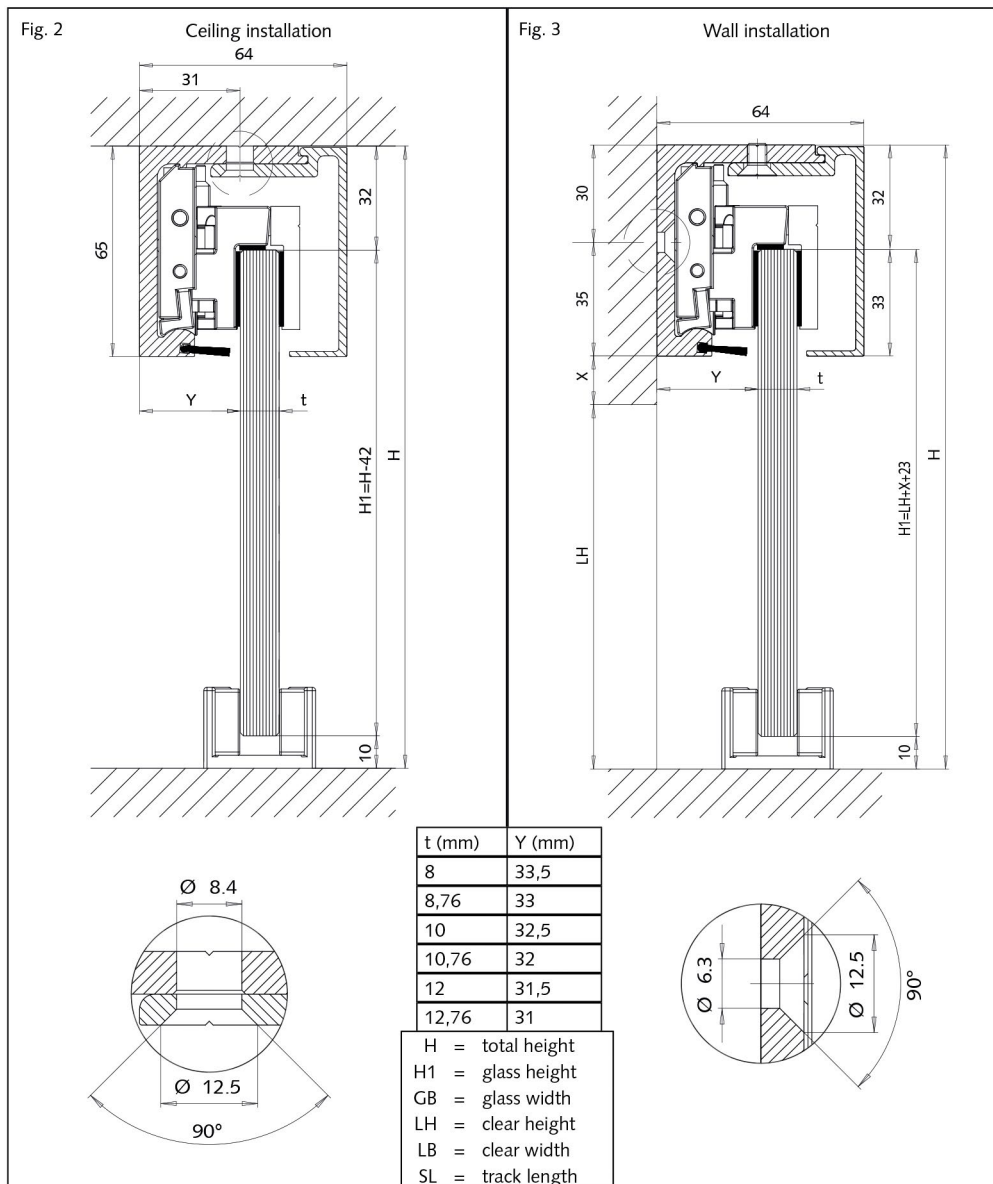
Beskrivelse

Sikkerhetspinner for bruk av herdet laminert glass



Beskrivelse

WSS Sprint Business Line for vegg / tak



Important!

The clamping- and floor guide area of the sliding door must not be satined, coated or altered on the surface in any other way!

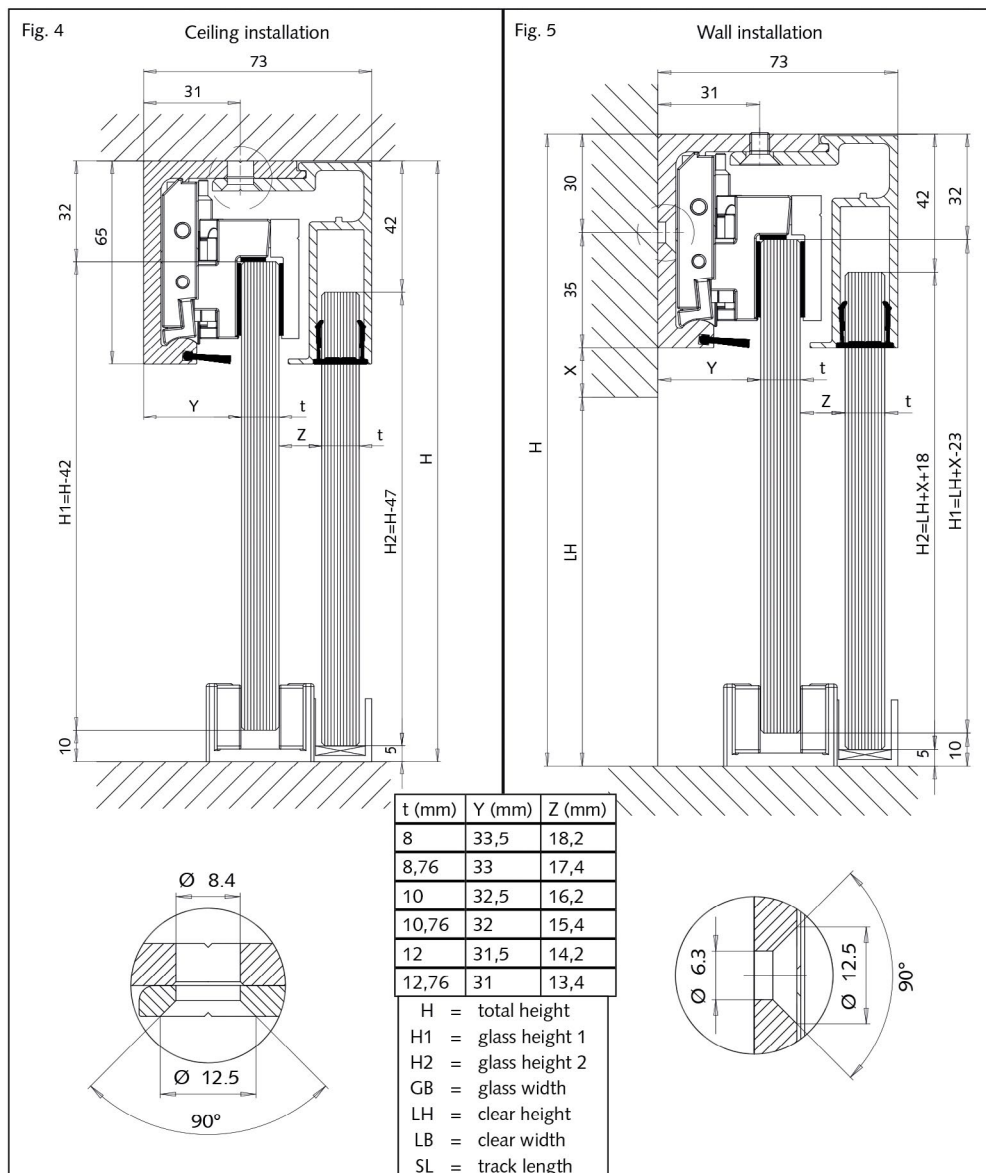
Clean the glass surface in the clamping area with glass cleaners that are free from silicones and oils.

Select only suitable fixings depending on the floor-, wall- and ceiling conditions.

The screw heads must not protrude from the track!

Beskrivelse

WSS Sprint Business Line med sidefelt for vegg / tak



Important!

The clamping- and floor guide area of the sliding door must not be satined, coated or altered on the surface in any other way!

Clean the glass surface in the clamping area with glass cleaners that are free from silicones and oils.

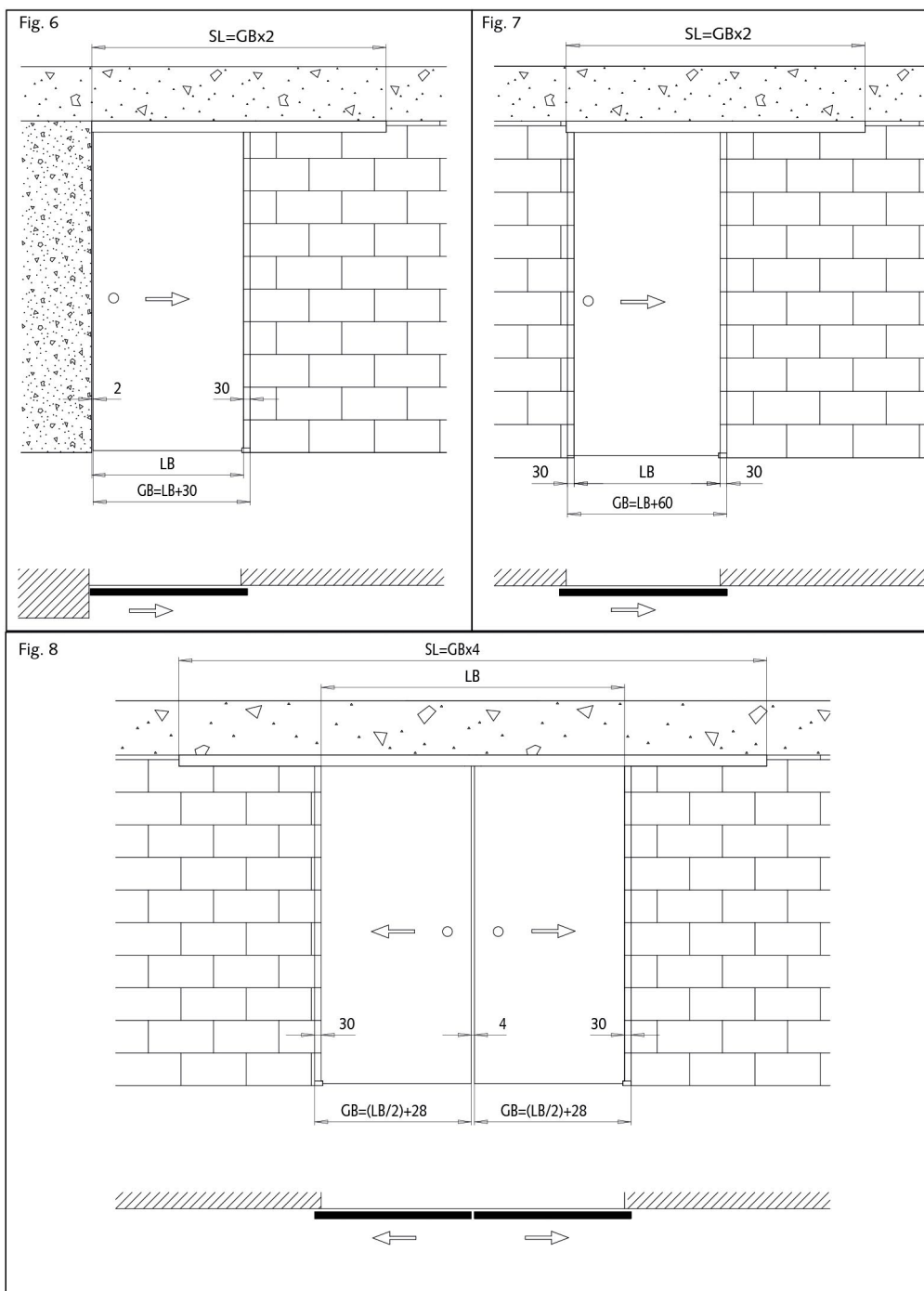
Select only suitable fixings depending on the floor-, wall- and ceiling conditions.

The screw heads must not protrude from the track!

Beskrivelse

WSS Sprint Business Line

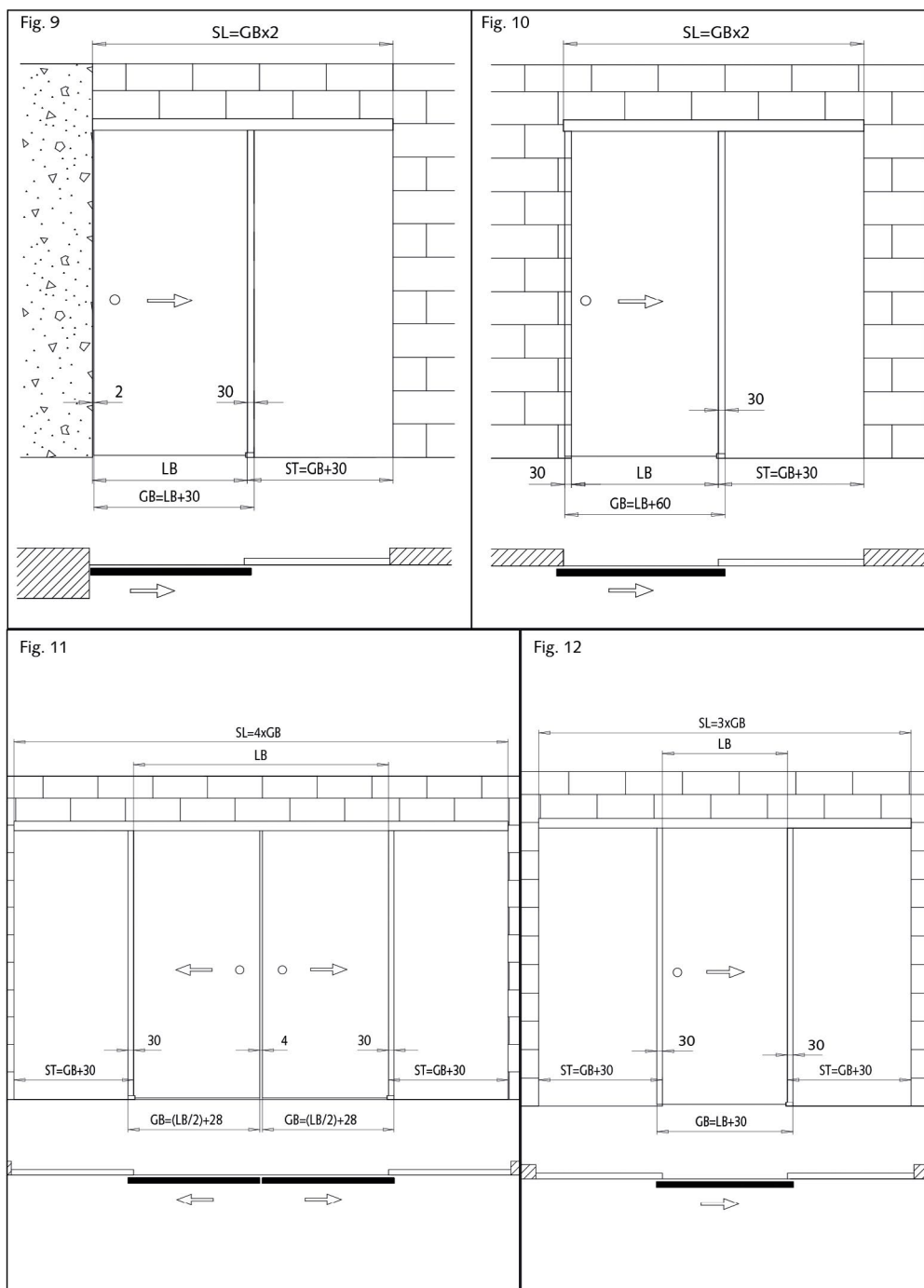
Beregning av breddemål



Beskrivelse

WSS Sprint Business Line

Beregning av breddemål med sidefelt



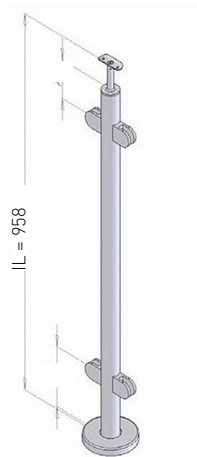
16. REKKVERK



Beskrivelse

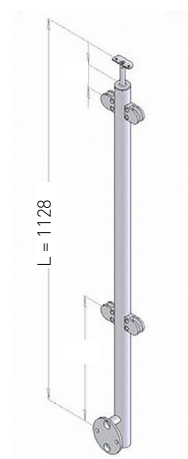
Rekkverkstolpe dekkemontert
Høyde: 1000 mm inkludert håndløper

Ø: 42.4 mm
316 for utvendig bruk
Komplett med fot, håndløperholder og klemfester



Rekkverkstolpe for montering på dekkekant
Høyde: 1000 mm over dekke inkludert håndløper


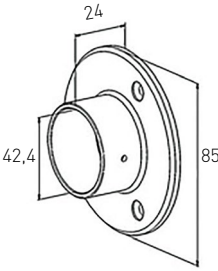

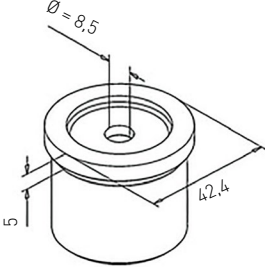

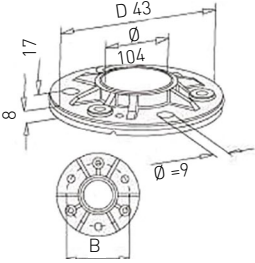

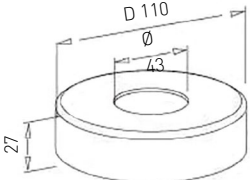
Ø: 42.4 316 for utvendig bruk
Komplett med fot, håndløperholder og klemfester


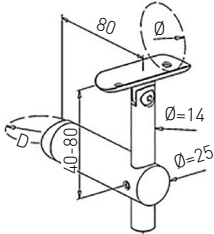

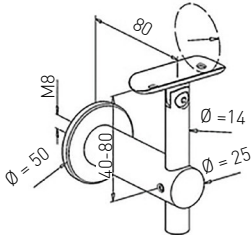

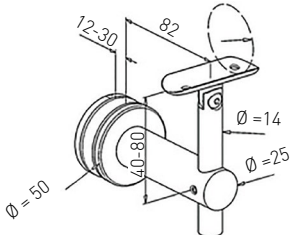

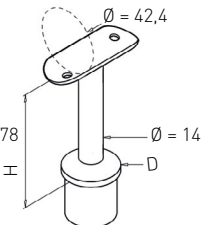

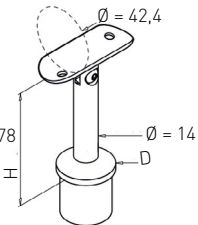



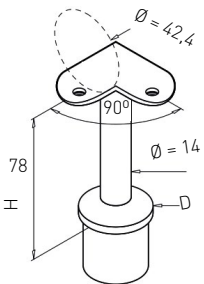

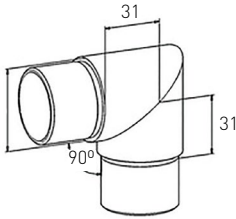

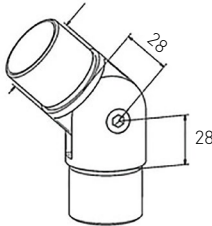

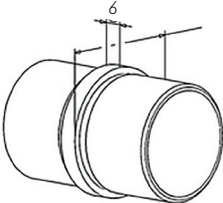
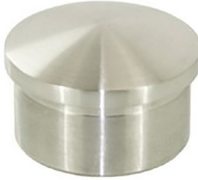
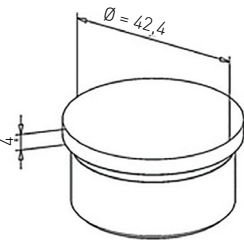
Håndløper i tre på forespørsel


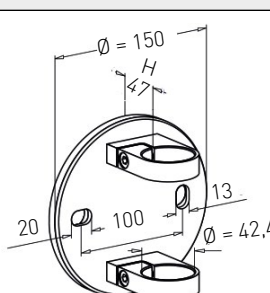

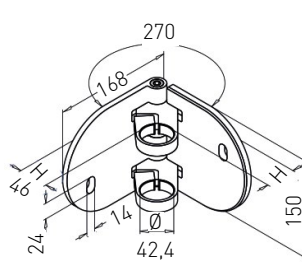


Beskrivelse		Bestillings nr.
<p>Rekkverkstolpe dekkemontert Høyde: 1000 mm inkludert håndløper</p> <p>Endestolpe Ø: 42.4 mm 316 børstet rustfritt</p> <p>Komplett med fot og dekklokk klargjort for klemfester Hull M8 flowdrill</p>		140101
<p>Rekkverkstolpe dekkemontert Høyde: 1000 mm inkludert håndløper</p> <p>Midtstolpe Ø: 42.4 mm 316 børstet rustfritt</p> <p>Komplett med fot og dekklokk klargjort for klemfester Hull M8 flowdrill</p>		140103
<p>Rekkverkstolpe dekkemontert Høyde: 1000 mm inkludert håndløper</p> <p>Hjørnestolpe Ø: 42.4 mm 316 børstet rustfritt</p> <p>Komplett med fot og dekklokk klargjort for klemfester Hull M8 flowdrill</p>		140102

Beskrivelse	Bestillings nr.		
<p>Håndløper Veggfeste</p> <p>316 rustfritt stål</p>			140029
<p>Håndløper Veggfeste</p> <p>316 rustfritt stål</p>			140030
<p>Fot til dekkemontering</p> <p>316 rustfritt stål</p>			140050
<p>Dekkløkk til dekkemontert fot</p> <p>316 rustfritt stål</p>			140051

Beskrivelse		Bestillings nr.
<p>Håndløperholder Justerbar Sidefeste for stolpe</p> <p>316 rustfritt stål</p>		 <p>140042</p>
<p>Håndløperholder Justerbar Veggfeste</p> <p>For bolt M8</p> <p>316 rustfritt stål</p>		 <p>140041</p>
<p>Håndløperholder Justerbar Glassfeste Ø: 16 mm Maks glasstykkelse: 16,76</p> <p>316 rustfritt stål</p>		 <p>140040</p>
<p>Håndløperholder (Ø: 42,4) Fast</p> <p>316 rustfritt stål</p>		 <p>140036</p>
<p>Håndløperholder (Ø: 42,4) Justerbar</p> <p>316 rustfritt stål</p>		 <p>140037</p>

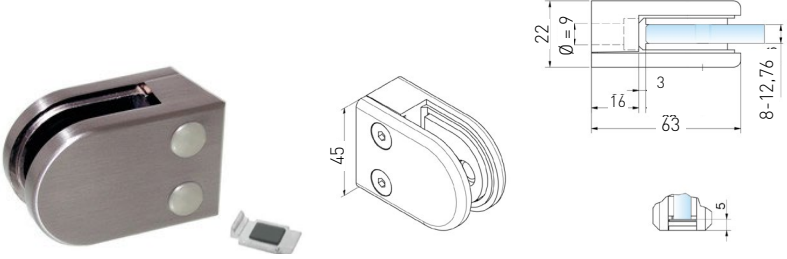
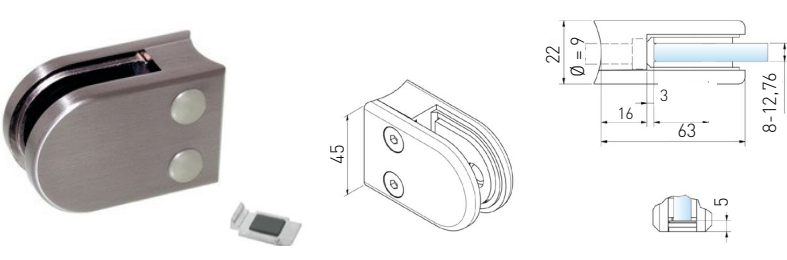
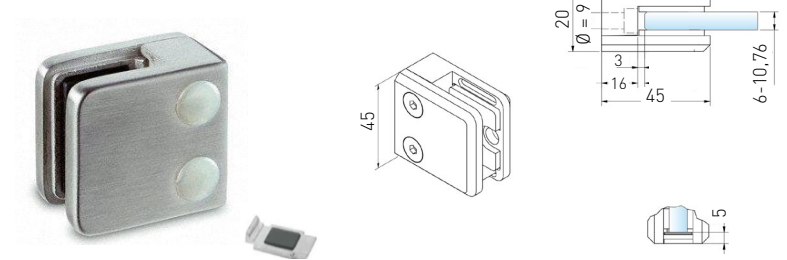
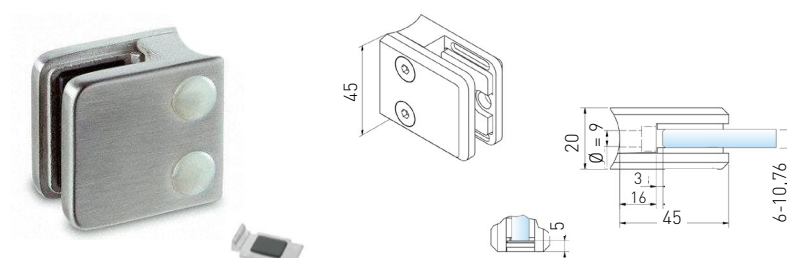
Beskrivelse			Bestillings nr.
Håndløperholder (Ø: 42,4) 90 grader fast 316 rustfritt stål			140038
Håndløper (Ø: 42,4) 90 grader hjørne 316 rustfritt stål			140025
Håndløper (Ø: 42,4) Justerbart hjørne 316 rustfritt stål			140026
Håndløper (Ø: 42,4) Skjøt 316 rustfritt stål			140027
Håndløper (Ø: 42,4) Endelukk halvrund 316 rustfritt stål			140028



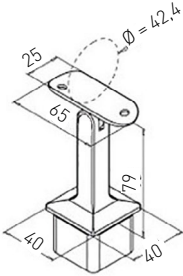

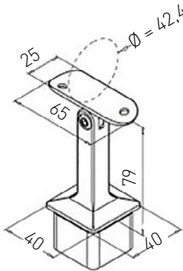
Beskrivelse		Bestillings nr.	
<p>Sidemontert fot (Ø: 42,4)</p> <p>H: 47 Ø: 42,4</p> <p>316 rustfritt stål</p>			140061
<p>Sidemontert fot justerbar (Ø: 42,4)</p> <p>H: 46 ved 90 grader Ø: 42,4</p> <p>316 rustfritt stål</p>			140062


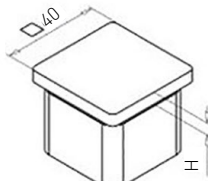

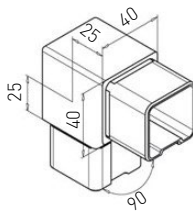

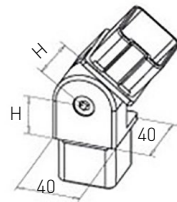

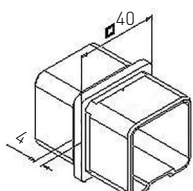

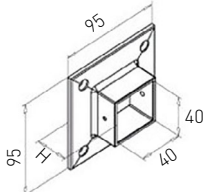


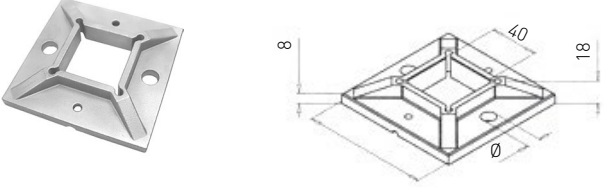
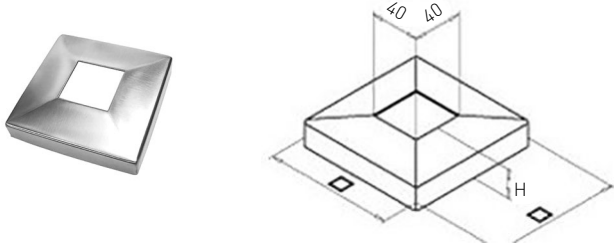
Beskrivelse	Bestillings nr.
<p>Rør Ø: 42,4</p> <p>Lengde: 6000 mm</p> <p>Overflate: Børstet</p> <p>316 rustfritt stål</p>	<p>140020</p>
<p>Håndløper med spor</p> <p>Ø: 42,4</p> <p>Lengde: 6000 mm</p> <p>Spør: 24x24 mm</p> <p>316 rustfritt stål</p>	<p>140650</p>
<p>Pakning til håndløper</p> <p>Lengde: 6000 mm</p> <p>8-11 mm</p> <p>12,76 mm</p> <p>16,76 mm</p>	<p>140662</p> <p>140661</p> <p>140060</p>
<p>Håndløper med spor (Ø: 42,4)</p> <p>90 grader hjørne</p> <p>316 rustfritt stål</p>	<p>140652</p>
<p>Håndløper med spor (Ø: 42,4)</p> <p>Skjøt</p> <p>316 rustfritt stål</p>	<p>140654</p>

Beskrivelse			Bestillings nr.
<p>Håndløper med spor (Ø: 42,4) Endeplugg</p> <p>316 rustfritt stål</p>			140653
<p>Håndløper med spor (Ø: 42,4) Veggfeste</p> <p>316 rustfritt stål</p>			140655

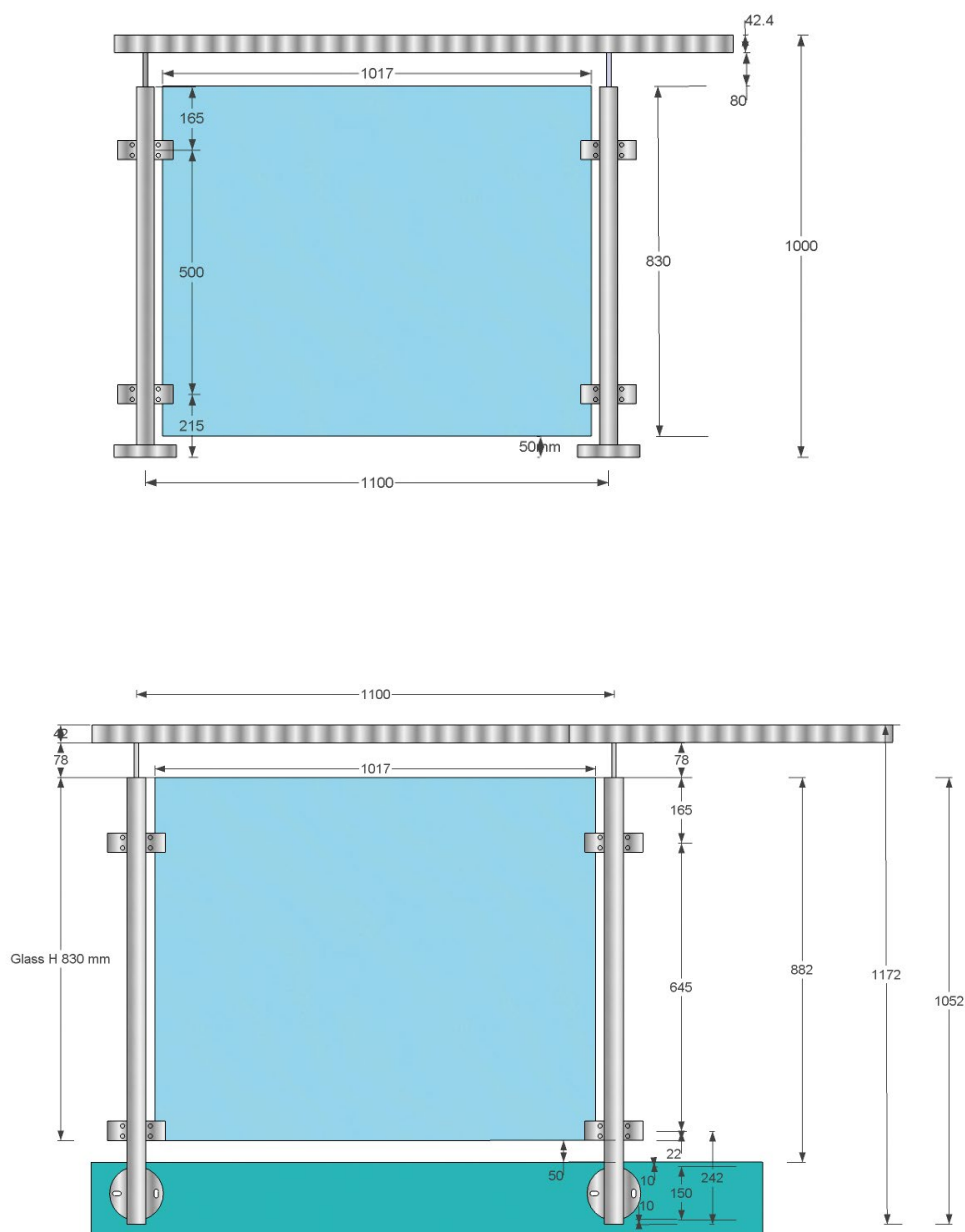
Beskrivelse	Bestillings nr.
<p>Klemfeste rett</p> <p>45 x 63 mm flat bakkant Glastykkelse 8,76-12,76 mm</p> <p>316 rustfritt stål</p> 	140080
<p>Klemfeste avrundet</p> <p>45 x 63 mm For Ø: 42,4 mm</p> <p>Glastykkelse 8,76-12,76 mm</p> <p>316 rustfritt stål</p> 	140081
<p>Klemfeste rett</p> <p>45 x 45 mm flat bakkant Glastykkelse 6,76-10,76 mm</p> <p>316 rustfritt stål</p> 	140082
<p>Klemfeste avrundet</p> <p>45 x 45 mm For Ø: 42,4 mm</p> <p>Glastykkelse 6,76-10,76 mm</p> <p>316 rustfritt stål</p> 	140083


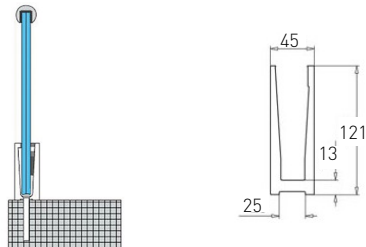
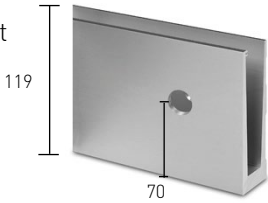
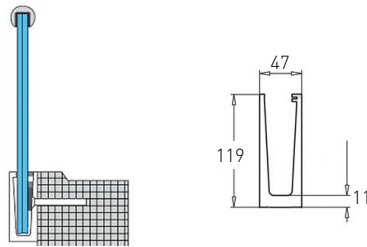

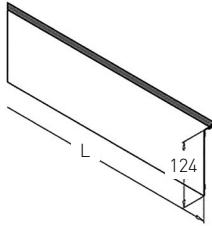

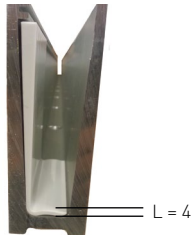



Beskrivelse		Bestillings nr.
<p>Rør 40x40 mm</p> <p>Lengde: 6000 mm</p> <p>316 rustfritt stål</p>		140300
<p>Håndløperholder For 40x40</p> <p>316 rustfritt stål</p>	 	140301
<p>Håndløperholder For håndløper med flat kant</p> <p>316 rustfritt stål</p>	 	140302
<p>Håndløperholder 90 grader</p> <p>For rør Ø: 42,4 mm</p> <p>316 rustfritt stål</p>		140303 kommer
<p>Håndløperholder 90 grader</p> <p>For rør med flat kant</p> <p>316 rustfritt stål</p>		140304 kommer


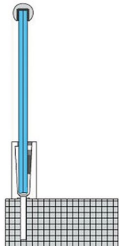
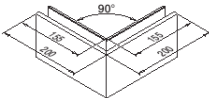

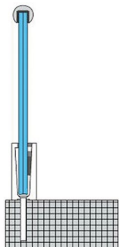
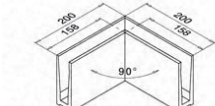

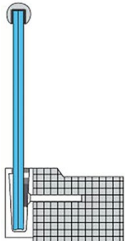
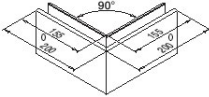

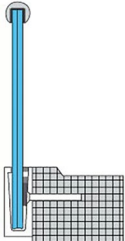
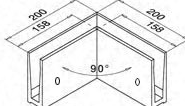
Beskrivelse			Bestillings nr.
<p>Endestykke 40x40</p> <p>316 rustfritt stål</p>			140330
<p>Hjørne 90 grader 40x40</p> <p>316 rustfritt stål</p>			140331
<p>Hjørne justerbart 40x40</p> <p>316 rustfritt stål</p>			140332
<p>Skjøt 40x40</p> <p>316 rustfritt stål</p>			140333
<p>Veggfeste 40x40</p> <p>316 rustfritt stål</p>			140334

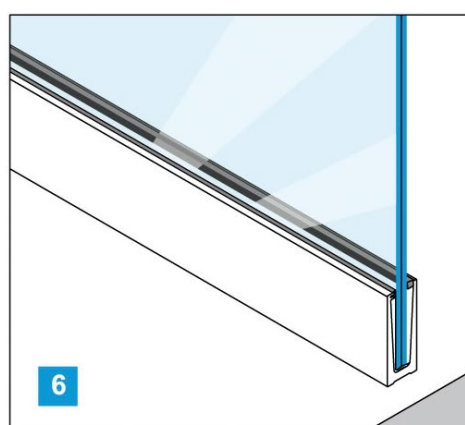
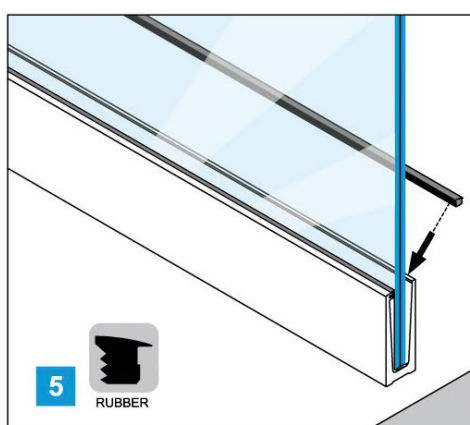
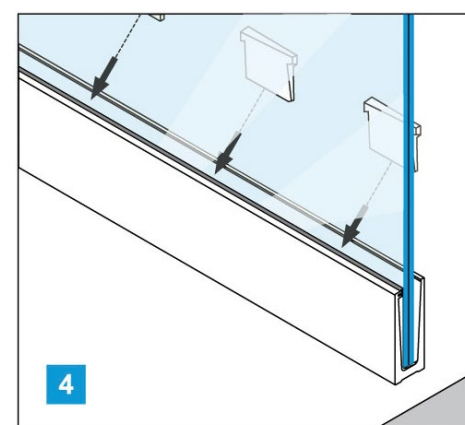
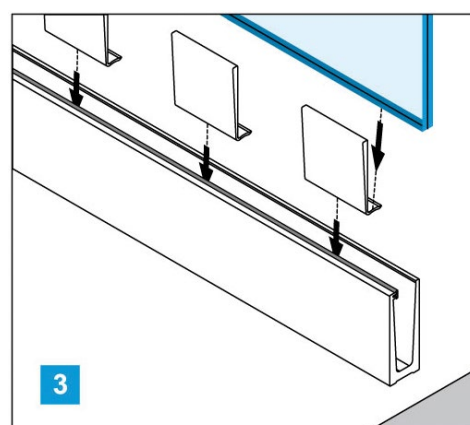
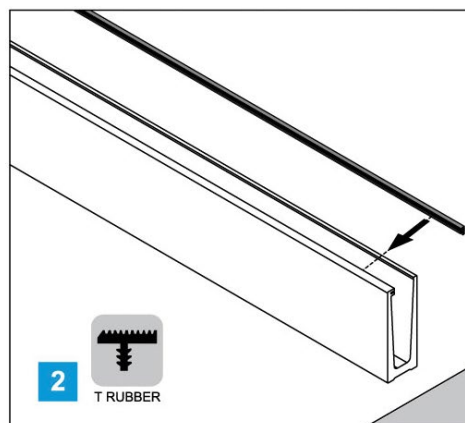
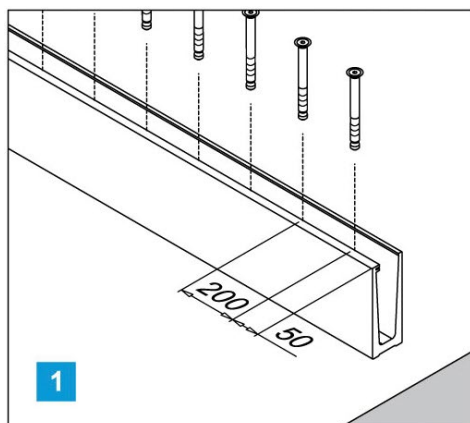
Beskrivelse	Bestillings nr.
<p>Stolpefot For rør 40x40 mm</p> <p>316 rustfritt stål</p> 	<p>140310</p>
<p>Dekklokk til fot 40x40</p> <p>316 rustfritt stål</p> 	<p>140311</p>

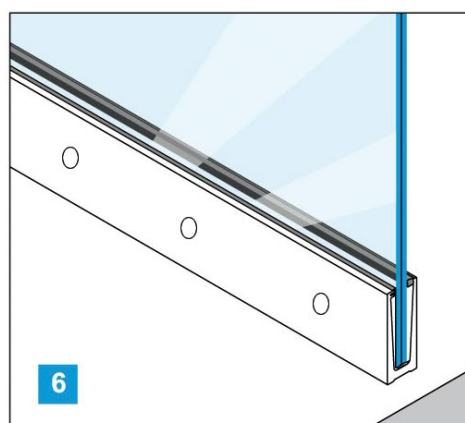
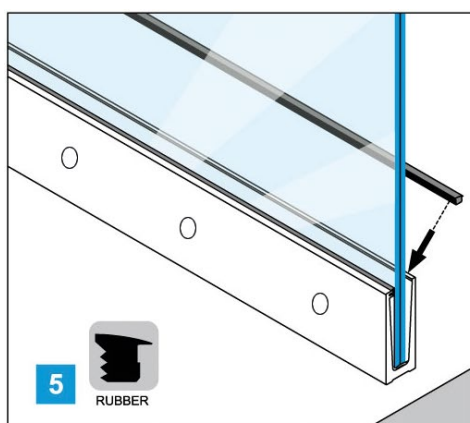
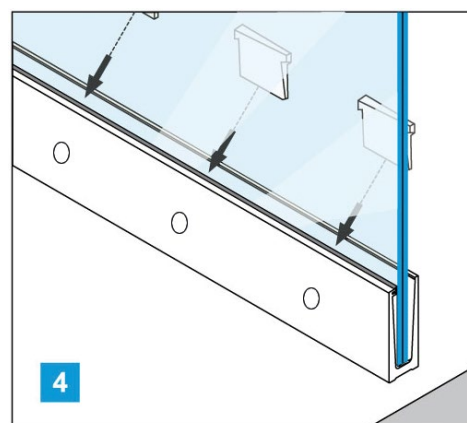
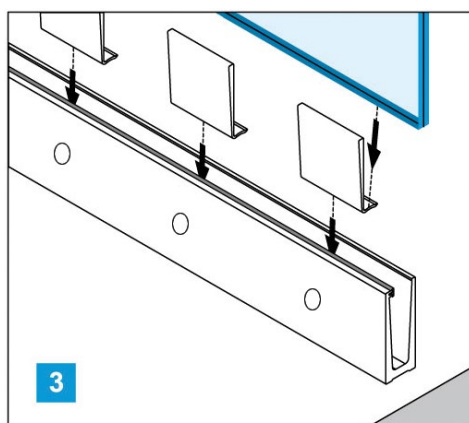
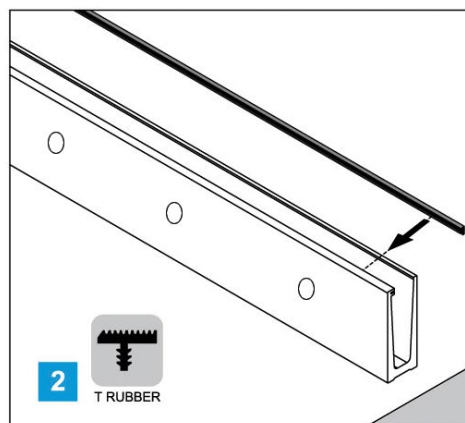
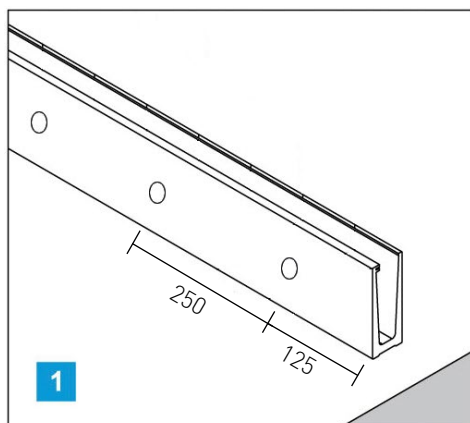
Beskrivelse



Beskrivelse		Bestillings nr.
<p>Baseprofil aluminium For montering på dekke Glasstykkelse 16,76</p> <p>Overflate: Børstet Rs look</p>	 	140600
<p>Baseprofil aluminium For montering på dekkekant Glasstykkelse 16,76</p> <p>Overflate: Børstet Rs look</p>	 	140610
<p>Baseprofil Dekklukk for skinne Montert på dekkekant</p> <p>Kun på forespørsel (Bestillingsvare)</p>	 	140613 (Bestillingsvare)
<p>Baseprofil Monteringsett</p> <p>Til 12,76 mm glass</p> <p>Til 16,76 mm glass</p> <p>Sett - lengde: 2500 mm</p>	 	140621 (12,76) 140620 (16,76)
<p>Baseprofil Endelukk</p> <p>Dekkeмонtert Sidemontert Rustfritt stål</p>		140603 140614
<p>Dekkpropp for monteringshull Sidemontert</p>	 	140630

Beskrivelse	Bestillings nr.
<p>Baseprofil dekkemontert Utvendig hjørne</p> <p>Overflate: Børstet Rs look</p>   	140601
<p>Baseprofil dekkemontert Innvendig hjørne</p> <p>Overflate: Børstet Rs look</p>   	140602
<p>Baseprofil sidemontert Utvendig hjørne</p> <p>Overflate: Børstet Rs look</p>   	140611
<p>Baseprofil sidemontert Innvendig hjørne</p> <p>Overflate: Børstet Rs look</p>   	140612





Produktinformasjon og bruksanvisning Materiale: rustfritt stål, kvalitet EN1.4401 (AISI316)

Presentasjon.

Rustfritt stål er naturlig korrosjons"herdig", men rengjøring er nødvendig for at den opprinnelige ståloverflaten opprettholder sine estetiske og korrosjons"herdige" kvaliteter. Følgende retningslinjer er anbefalt å benyttes av installatører og andre som er i besittelse av produktene.

Første rengjøring.

Den første rengjøringen utføres før produktet overlates til eieren.

Hvis de rustfrie overflatene har blitt ivaretatt på en riktig måte, behøves bare en enkel rengjøring. Vi anbefaler at det benyttes et egnet rense- og beskyttelsesmiddel for rustfritt stål.

Smuss av typen sement og mørtel kan vaskes bort med en fortynnet fosforsyreløsning. Skyll deretter med vann (helst destillert). **Bruk aldri saltsyreløsninger.** Bygningsentreprenører er ikke alltid inneforstått med de skader vanlig rengjøringsmidler for sement, basert på saltsyre, kan gjøre på rustfritt stål. Hvis det er mulig, anbefales det å legge opp bygningsarbeidet slik at rengjøring av murstein og installasjon er ferdig før rustfrie komponenter installeres.

Partikler av jern som overføres fra vanlig konstruksjonsstål, stillas osv, må fjernes omgående. Stålmateriale fra operasjoner som boring, sveising, skjæring og sliping av karbonstål (ikke rustfritt stål) begynner fort å ruste. Disse partiklene ruster ikke bare selv, men kan også føre til angrep på det rustfrie stålet. Dette må fjernes omgående.

Bruk alltid rene hansker og verktøy.

Vedlikeholdsrengjøring.

Ved utvendige installasjoner kan man normalt forvente at regn skyller bort oppsamlet smuss og annet belegg. Dette forutsetter at overflatene er tilstrekkelig utsatt.

Når man utfører rutinerengjøring bør man til enhver tid være ekstra oppmerksom på overdekte overflater, slik at områder med luftbåren smuss rengjøres. Dette er spesielt viktig i havsnære og industrielle områder.


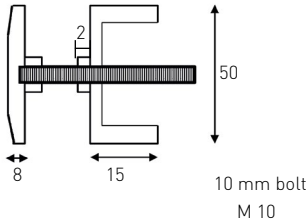
Rengjøringsmidler og artikler.

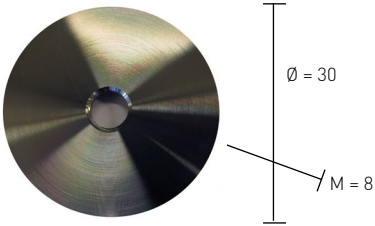
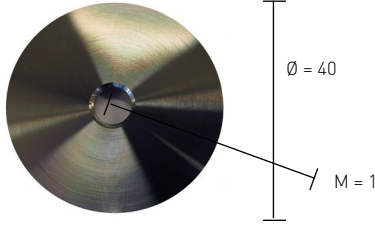
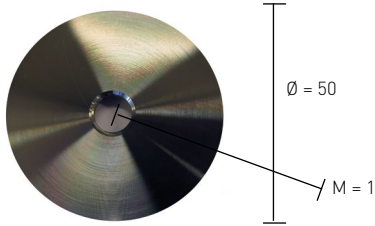

Vi anbefaler alltid at det benyttes et egnet rense- og beskyttelsesmiddel for rustfritt stål. Ved lettere rengjøring brukes en myk klut eller et pusseskinn, og på mer vanskelige flekker kan en rengjøringssvamp av typen "Scotch-Brite" ofte være hensiktsmessig. **Bruk aldri stålull eller metallbørster.** Ved børstet overflate skal rengjøringen alltid skje i sliperetning.

For å unngå overføring av jernpartikler, sørg alltid for at rengjøringsartiklene ikke har vært brukt til vanlig stål.

Rengjøringsintervall.

Rengjøringsintervall for rustfrie overflater innendørs er i grunnen ikke så annerledes enn andre materialer. Utendørs kan de rustfrie materialene utsettes for et mer aggressivt miljø, i forhold til havs- eller industriområder, lukter fra veisalter, luftforurensing og andre avgasser. Samtlige miljøer kan gi utslag av brune flekker. En god regel er å rengjøre de rustfrie overflatene hver 3-6 måned i overnevnte miljøer, og hver 6-12 måned i mindre aggressive miljøer.

Beskrivelse			Bestillings nr.
<p>B5 /B6 Bolt 30 mm 316 rustfritt stål</p> <p>Bolt M8 Glassbearbeiding Ø: 18-20 mm</p> <p>NB! B5 har gjenget bakstykke</p>			<p>119006 (B5)</p> <p>119007 (B6)</p>
<p>B9 Bolt 40 mm 316 rustfritt stål Med gjenget bakstykke Bolt M10 Glassbearbeiding Ø: 20-22 mm</p>			119040
<p>B7 Bolt 50 mm Fasetert 316 rustfritt stål Med gjenget bakstykke Bolt M10 Glassbearbeiding Ø: 20-22 mm</p>			119008
<p>B11 Bolt 50 mm 316 rustfritt stål Med gjenget bakstykke Bolt M10 Glassbearbeiding Ø: 20-22 mm</p>			119009
<p>B15 Bolt 50 mm Fasetert 316 Rustfritt stål</p> <p>Glassbearbeiding Ø: 20-22 mm Glasykkelse: 12 - 17 mm</p>			119010

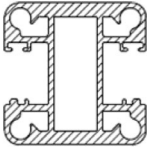
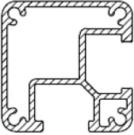

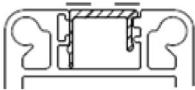
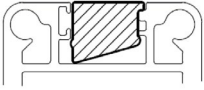
Beskrivelse		Bestillings nr.
<p>B5F Påbygningsskive Tykkelse: 5 mm 316 rustfritt stål</p> <p>Gjenget M8</p>		119011
<p>B9F Påbygningsskive Tykkelse: 5 mm 316 rustfritt stål</p> <p>Gjenget M10</p>		119012
<p>B11F Påbygningsskive Tykkelse: 5 mm 316 rustfritt stål</p> <p>Gjenget M10</p>		119013
<p>Kombiskruer 316 rustfritt stål</p> <p>8 mm:</p> <p>Sc 860 60 mm Sc 890 90 mm Sc 8120 120 mm</p> <p>10 mm:</p> <p>Sc 1070 70 mm Sc 1090 90 mm Sc 10120 120 mm Sc 10160 160 mm</p>		<p>123001 123002 123003</p> <p>123011 123012 123013 123014</p>

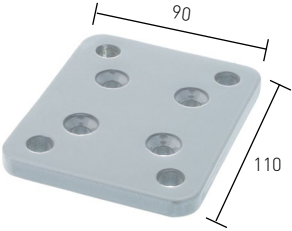
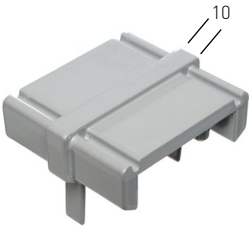
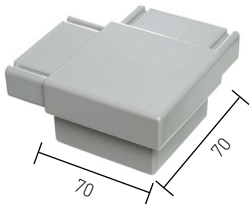

Rekkverk aluminium



Beskrivelse		Bestillings nr.
<p>Rekkverkstolpe aluminium Med fot dekkemontert Høyde: 1000 mm inkludert håndløper</p> <p>50x50 mm med spor for glass 10,76</p> <p>Overflate: Lakkert Ral 9010 Hvit Ral 9006 Grå</p>		<p>140851 (9010) 140901 (9006)</p>
<p>Rekkverkstolpe aluminium Hjørne med fot dekkemontert Høyde: 1200 mm inkludert håndløper</p> <p>50x50 mm med spor for glass 10,76</p> <p>Overflate: Lakkert Ral 9010 Hvit Ral 9006 Grå</p>		<p>Bestillingsvare</p> <p>140852 (9010) 140902 (9006)</p>
<p>Rekkverkstolpe aluminium Dekkemontert Høyde: 1000 mm inkludert håndløper</p> <p>50x50 mm med spor for glass 10,76</p> <p>Overflate: Lakkert Ral 9010 Hvit Ral 9006 Grå</p>		<p>140853 (9010) 140903 (9006)</p>
<p>Rekkverkstolpe aluminium Hjørne med fot dekkemontert Høyde: 1200 mm inkludert håndløper</p> <p>50 x 50 mm med spor for glass 10,76</p> <p>Overflate: Lakkert Ral 9010 Hvit Ral 9006 Grå</p>		<p>Bestillingsvare</p> <p>140854 (9010) 140904 (9006)</p>

Andre farger på forespørsel

Beskrivelse		Bestillings nr.
<p>Rekkverk aluminium Stolpeprofil Lengde: 6000 mm</p> <p>For glass 10,76 Overflate: Lakkert Ral 9010 Hvit Ral 9006 Grå</p>		<p>140860 (9010) 140910 (9006)</p>
<p>Rekkverk aluminium Hjørnestolpeprofil Lengde: 6000 mm</p> <p>For glass 10,76 Overflate: Lakkert Ral 9010 Hvit Ral 9006 Grå</p>		<p>140863 (9010) 140913 (9006)</p>
<p>Rekkverk aluminium Håndløper / topprekke Lengde: 6000 mm</p> <p>Overflate: Lakkert Ral 9010 Hvit Ral 9006 Grå</p>		<p>140862 (9010) 140912 (9006)</p>
<p>Rekkverk aluminium Fyllprofil Lengde: 4000 mm</p> <p>Overflate: Lakkert Ral 9010 Hvit Ral 9006 Grå</p>		<p>140861 (9010) 140911 (9006)</p>
<p>Rekkeverk aluminium Avstandsprofil</p> <p>Avstandstykket for glasshøyde. Må kappes. Lengde: 3000 mm</p> <p>Overflate: Lakkert Ral 9010 Hvit Ral 9006 Grå</p>		<p>140864 (9010) 140814 (9006)</p>


Beskrivelse		Bestillings nr.
<p>Rekkverk aluminium Fotplate dekkemontert</p> <p>Overflate: Lakkert Ral 9010 Hvit Ral 9006 Grå</p>		<p>140870 (9010) 140920 (9006)</p>
<p>Rekkverk aluminium Skjøt topprekke</p> <p>Overflate: Lakkert Ral 9010 Hvit Ral 9006 Grå</p>		<p>140872 (9010) 140922 (9006)</p>
<p>Rekkverk aluminium 90 grader skjøt/hjørne topprekke</p> <p>Overflate: Lakkert Ral 9010 Hvit Ral 9006 Grå</p>		<p>140873 (9010) 140923 (9006)</p>
<p>Rekkverk aluminium Stolpe endelokk</p> <p>Overflate: Lakkert Ral 9010 Hvit Ral 9006 Grå</p>		<p>140874 (9010) 140924 (9006)</p>

Beskrivelse	Bestillings nr.
Rekkverk aluminium stople sidemontert For 1000 mm overkant håndløper Stolpelengde: 1150 mm med 2 hull Ø. Overflate: Lakkert Ral 9010 Hvit Ral 9006 Grå	Bestillingsvare
Rekkverk aluminium stople sidemontert For 1000 mm overkant håndløper Stolpelengde: 1350 mm med 2 hull Ø. Overflate: Lakkert Ral 9010 Hvit Ral 9006 Grå	Bestillingsvare



17. DØRKARM SLIMLINE



Beskrivelse	Bestillings nr.
<p>Slimline standard dørkarm i aluminium For montering i vegg og glassvegg Overflate: Natureloksert</p> <p>Mål: 900 x 2100 mm</p> <p>NB! Hengsler og låskasse er ikke medtatt, se WSS</p>	<p>149960</p>
<p>Slimline spesial dørkarm i aluminium For montering i vegg og glassvegg Overflate: Natureloksert</p> <p>Mål: Sider + topp: Maks 5800 mm</p> <p>NB! Hengsler og låskasse er ikke medtatt, se WSS</p>	<p>140961</p>
<p>Tillegg Lakkert standard ral Dørterskel Hev / senk terskel</p>	
<p>Standard lagerført dørløsning</p> <p>Størrelse 900 x 2100 mm</p> <p>Inkluderer:</p> <p>Karm natureloksert Glass 10 mm Securit / 10 mm Securit Satinovo Hengsler natureloksert Låskasse natureloksert Vrider natureloksert</p> <p><i>Komplett dørløsning til spesialpris</i></p> 	


1497 Slimline helglassdør bestilling/produksjon skjema

Prosjekt : Slimline
 Profil : 10mm/10,76 herdet lam
 Glass : Slimline helglassdør
 Sendedato : WSS
 Dørsystem : WSS
 Lås/beslag : WSS

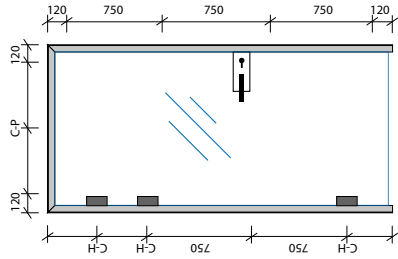
Revisjon :
 Tegner :
 Farge/RAL : Nat.eloksert /RAL
 Ordrenr :
 Bestilling nr :
 Hengselside :

Profilfarge:
Nat. eloksert

Innfesting:
 Anbefalt festemetode:
 C-P = center profil
 C-H = center hengsel
 Festemateriel velges i forhold til utsparring.
 Fuge utføres med montasjelim.
 Kloss med kiler eller liknende mellom karm og utsparring ved skrueløsning.



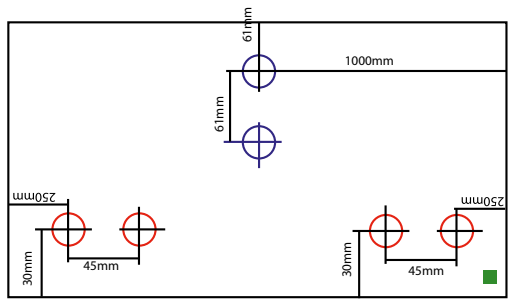
GLASSOLUTIONS
BÖCKMANN SAINT-GOBAIN



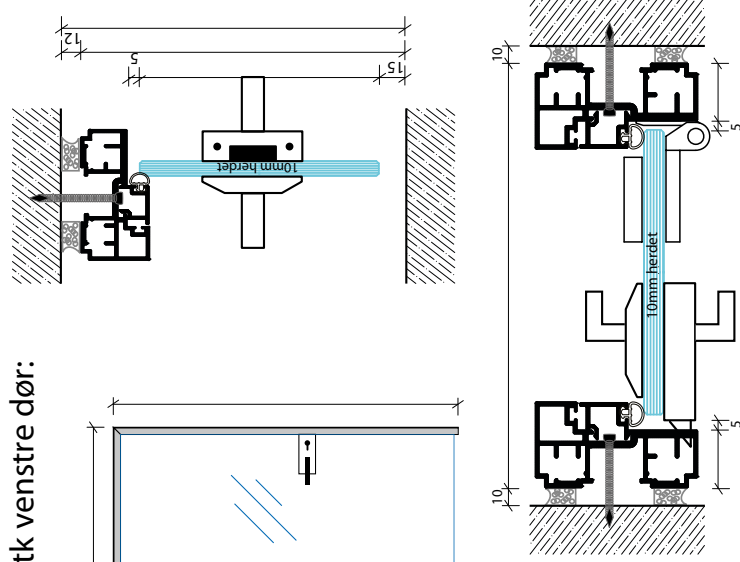
GLASSMÅL STUDIO PRIVATE LINE:
 Mål høyde = Karm H - 43mm
 Mål bredde = Karm B - 57mm

Type: GLASSMÅL
Polering: 1/2/3/4 (alle sider)

Maks bredde 900 mm / 45 kg



Karm-mål:
 ...stk høyre dør: ...stk venstre dør:



KARM-MÅL:
 Mål høyde = Utsparring H - 12mm (fuge)
 Mål bredde = Utsparring B - 20mm (fuge)
 * Fratrekk for fuge i utsparring er veiledende.

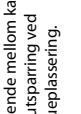
1497 Slimline helglassdør bestilling/produksjon skjema

Prosjekt : Slimline
 Profil : 10mm/10,76 herdet lam
 Glass :
 Sendedato : Slimline helglassdør
 Lås/beslag : WSS

Revisjon :
 Tegner :
 Farge/RAL : Nat.eloksert / RAL
 Ordrenr :
 Bestilling nr :
 Hengselside

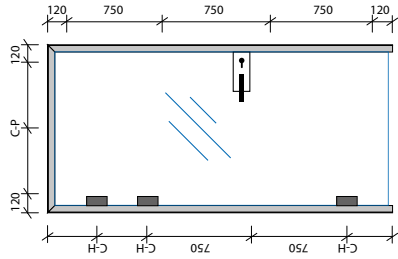
Profilfarge:
Nat. eloksert

Innfesting:
 Anbefalt festemetode:
 C-P = center profil
 C-H = center hengsel
 Festemateriel velges i forhold til utsparring.
 Fuge utføres med montasjelim.
 Kloss med kiler eller liknende mellom karm og utsparring ved skrueløsning.



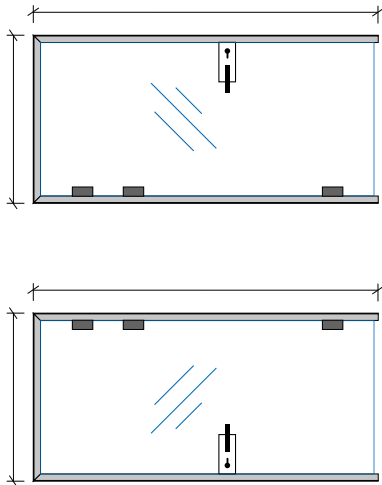
STANDARD KOMPONENTER:

Type	Produkt	Art/no.	Antall	Farge
Hengsel:	WSS		— stk	nat.elok
Stolpe:	WSS Studio		— stk	børstet
Låskasse:			— stk	nat.elok
			— stk	nat.elok
			— stk	nat.elok
Hev/senk terskel	M5x12		6/9stk	rustfri
Maskinskruer hengsel:	M4x8		2stk	rustfri
Maskinskruer stolpe:			4stk	rustfri
Hjørneforbindere:				



Karm-mål:

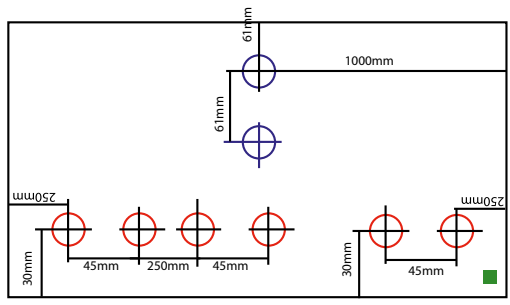
...stk høyre dør: ...stk venstre dør:



GLASSMÅL STUDIO PRIVATE LINE:

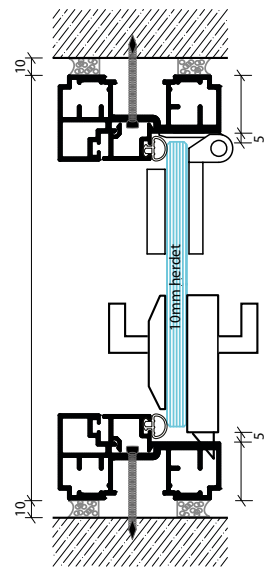
Mål høyde = Karm H - 43mm
 Mål bredde = Karm B - 57mm

Type:
 Glassmål:
 Polering: 1/2/3/4 (alle sider)



Maks bredde 1000 / 60 kg

DIA= Ø16mm
 DIA= Ø45mm
 Producer/thoughing stamp



KARM-MÅL:
 Mål høyde = Utsparring H - 12mm (fuge)
 Mål bredde = Utsparring B - 20mm (fuge)
 * Fratrekk for fuge i utsparring er veiledende.

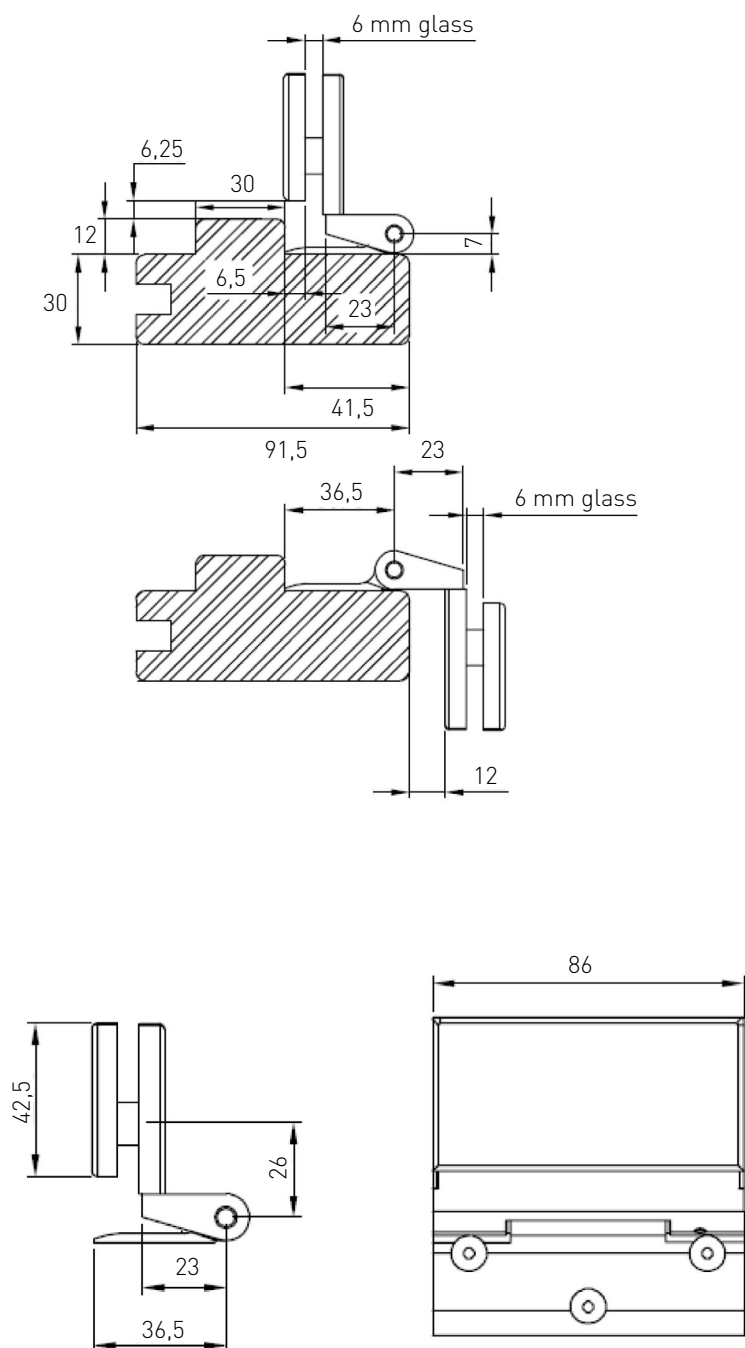
18. GLASSDØR TIL STANDARD TREKARM



Beskrivelse		Bestillings nr.
<p>Hengsel til glassdør BB02</p> <p>Overflate: Natureloksert</p> <p>Kan også leveres i Rs look</p>		<p>Natureloksert: 129905</p> <p>Rs look: Bestillingsvare</p>
<p>Hengsel til glassdør BB001</p> <p>Overflate: Natureloksert</p> <p>Tilpasset standard trekarm med utsparing for snap-in hengsler</p> <p>Kan også leveres i Rs look</p>		<p>Natureloksert: 129900</p> <p>Rs look: Bestillingsvare</p>

Beskrivelse

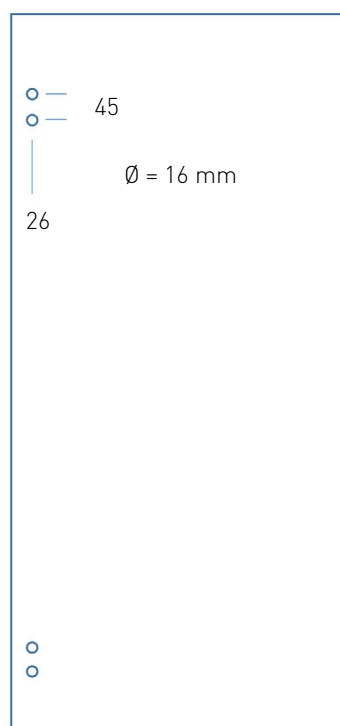
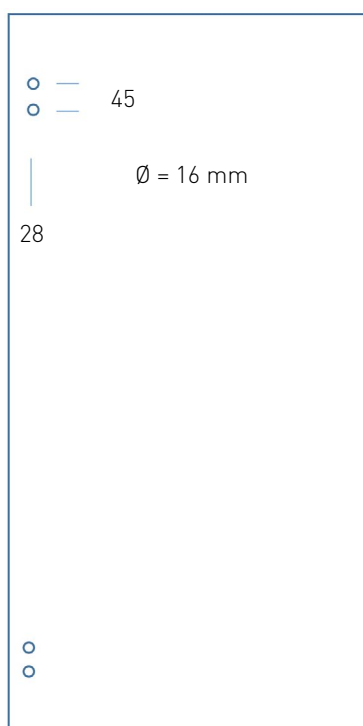
10.3979



Beskrivelse

BB 001
For snap-in hengselutsparing
Varenr. 129900 / 129901

BB 002
For slett karm / vegg
Varenr. 129905 / 129906



10.3974
Detalj plate

